



AVAWOOD

デジタルサイネージスタンド



新しい時代に寄り添うデジタルサイネージスタンド

TOKYO SHOWROOM

〒102-0074 東京都千代田区九段南2-3-10 BCプラザ4F

— ご予約制 —

— ACCESS —

都営新宿線・東京メトロ半蔵門線・東西線
「九段下駅」2番出口より徒歩8分
都営新宿線「市ヶ谷駅」A3出口より徒歩10分
JR・東京メトロ有楽町線・南北線
「市ヶ谷駅」より徒歩13分
駐車場はございません。



ショールーム予約受付先 Tel.0532-53-3338 (担当：西土／横山)

TOYOHASHI SHOWROOM

〒440-0071 愛知県豊橋市北島町字北島169-2

— ご予約制 —

— ACCESS —

「豊橋駅」より車で約5分
JR飯田線「船町駅」より徒歩5分
東名高速道路 豊川ICより車で約25分
駐車場完備



朝日木材加工株式会社

〒440-0071 愛知県豊橋市北島町字北島87番地
TEL.0532(53)3338 FAX.0532(52)7468
URL: <https://www.asahiwood.co.jp>

PL賠償制度付共済

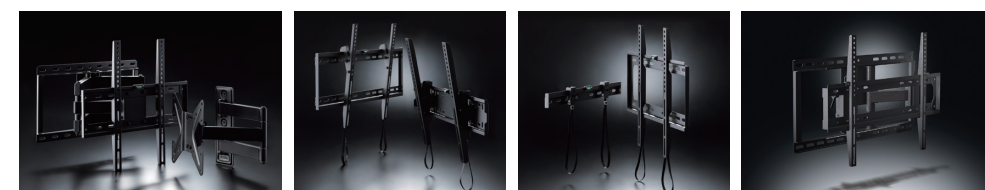
●印刷の関係でカタログの製品写真と実物の色調が多少異なる場合があります。
※製品の仕様は、改善等の為、予告なく変更する場合がございますので、ご了承ください。
※イメージ写真のテレビ・オーディオ機器・小物等は含まれておりません。
※「希望小売価格」には、消費税は含まれておりません。



【取扱店】

※このカタログの内容は2024年7月現在のものです。

壁掛金具



NEW **NEW**

Model
HKM
枠
掲載 P3-4

Model
RKY
利休
掲載 P5-6

Model
KBT
カブト
掲載 P7-12

Model
HIT
ヒト
掲載 P13-14

Model
TEN
天使
掲載 P15

Model
CMB
コンビネーション
掲載 P16

Model
MAI
マイマイ
掲載 P16

Model
BRK
バリカン
掲載 P17

Model
MOI
モアイ
掲載 P18

AWAWOOD 『機器』と『樹木』をつなぐ創造
"AUDIO" and "VISUAL" supported by ASAHI WOOD PROCESSING CO.,LTD.
それは、日々ハイテク化する「音」と「映像」を取り巻くデジタルロケーションに、木の持つ柔らかさをアナログ調和させ、心地好い環境創りをサポートします。

ロケーションに合わせたサイネージの提案
人と人が繋がるには、ほのかに和む自然な空間が心地好い。無機質なデジタルディスプレイを如何にして和みにつなげるか、その空間の調和を追い求め、私たちはロケーションに適した柔らかな木製スタンドのサイネージから流れるコンテンツであれば、ロケーションを損なうことなく空間と調和したインフォメーションが提供できると考えます。

AWAWOOD でワンストップソリューション!
ディスプレイ&コンテンツの取扱いも始めました!どうぞお気軽にご相談ください。

ホームページはこちら
<https://www.asahiwood.co.jp/products/awawood/>

耐震試験動画はこちら
https://youtu.be/c_zwD2C6qxY

Model
MTF
マウント Fuji
掲載 P19

Model
WTP
ウォーターパイプ
掲載 P20

Model
ELP
エリプス
掲載 P21-22

Model
HNG
ヘンゲル
掲載 P23-24

Model
TRI
トライアングル
掲載 P25-26

Model
CVL
シュバレット
掲載 P27-28

Model
ESL
イーゼル
掲載 P29-30

天然木フレーム
掲載 P32

Model
SUS
すし
掲載 P33

Model
TGS
たてごうし
掲載 P34

Model
WD-STR
ウォールデコ STR
掲載 P34

Model
WD-KBE
ウォールデコ KBE
掲載 P35-36



前板の組み合わせデザインは32通り!
 ダークブラウン/グレーベージュのリバーシブル仕様。
 5枚の独立した前板がそれぞれ表裏入替可能



インテリアに合わせて、
 前板の色を組み換え。



明るい雰囲気には、トレンドの「グレーベージュ木目」
 シックな雰囲気には、定番の「ダークブラウン木目」



※イメージは43Vインチ設置時



アジャスター



スマートキャスター



前傾15°
 後傾5°
 前傾後傾チルト機能付き

背面には収納スペース

STBやルーター、電源タップなどの収納スペース。背面カバー付きで配線もスッキリ。

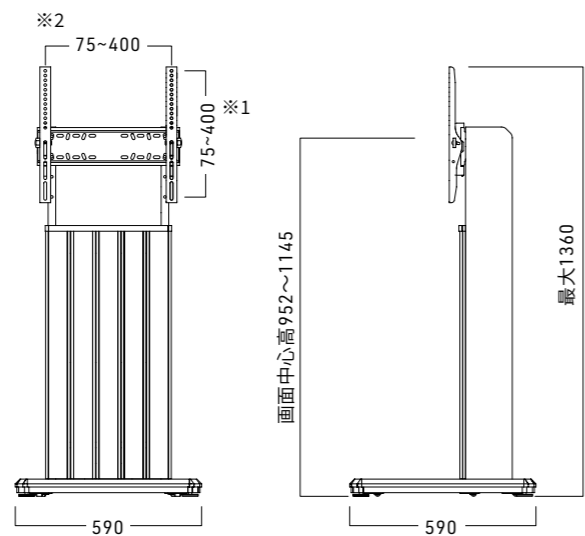


推奨ディスプレイサイズ
 ~77V
 ヨコ設置:32~77V
 タテ設置:42~77V

ディスプレイ
 タテヨコ兼用

SS-HKM22-BK11

- 希望小売価格/オープン価格
 - 耐荷重/50kg
 - 色/ダークブラウン/グレーベージュ
 - 外形寸法(W×D×H)/590×590×1360mm
 - 組立・完成/組立式
 - スマートキャスター付き
 - アジャスター付き
- ※製品にディスプレイ等の機器は含まれておりません。



オプション(別売)

- ※1 option 縦VESA延長 600 OPT-002-BK (P45)
- option 縦VESA延長 800 OPT-003-BK (P45)
- ※2 option 横VESA延長 600 OPT-004-BK (P46)

※[SS-HKM]に使用する場合は横VESA600になります。

オプション(別売)

横VESA:600延長用金具
 VESA横方向600mm対応可能
 (OPT-004-BK)



横VESA600に拡張

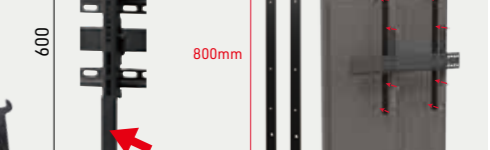


※アタッチメントの厚み18mm

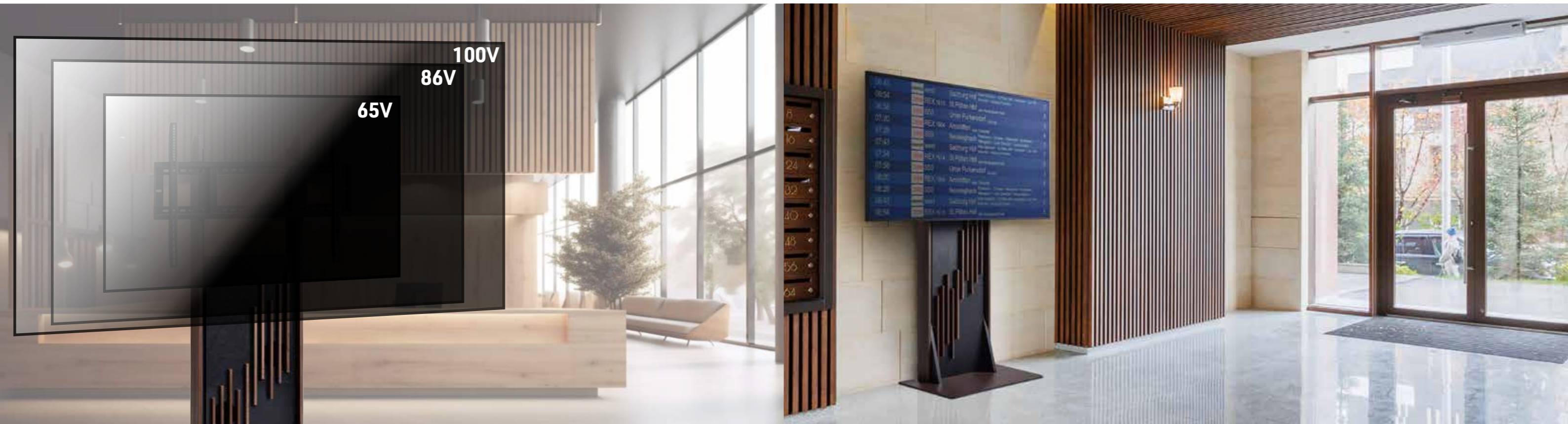
縦VESA:600延長用金具
 VESA縦方向600mm対応可能
 (OPT-002-BK)



縦VESA:800延長用金具
 VESA縦方向800mm対応可能
 縦VESA:600も対応可能
 (OPT-003-BK)



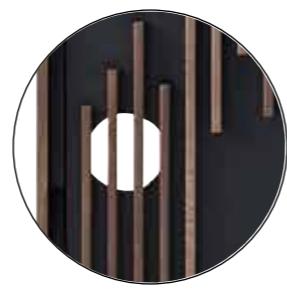
※アタッチメントの厚み16mm



※イメージは65インチ設置時



大画面を支える厚み6mmの
底板の採用で、躓きを防止。



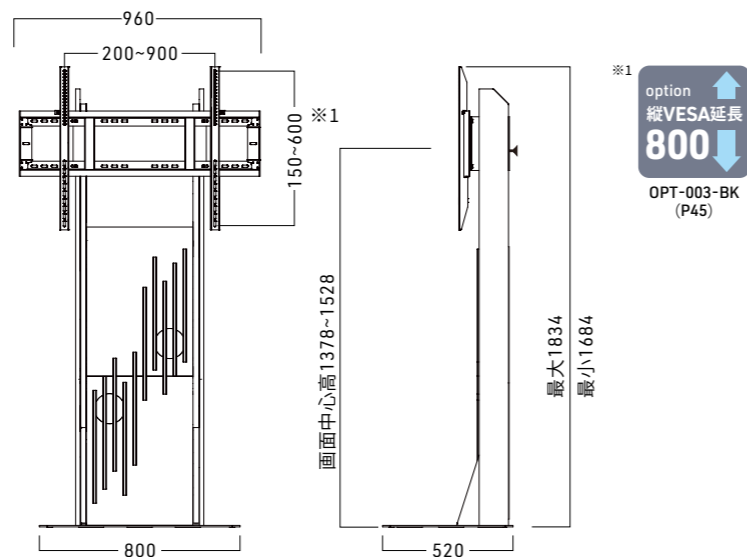
木質感溢れる
和モダンな格子デザイン。

推奨ディスプレイサイズ	ヨコ設置:65~86V タテ設置:77~86V
アンカー 施工時	ヨコ設置:65~100V タテ設置:77~100V

SS-RKY21-DB13

- 希望小売価格/オープン価格
- 耐荷重/80kg/アンカー施工時100kg
- 色/ ダークブラウン
- 外形寸法(W×D×H)/960×520×1834mm
- 組立・完成/組立式
- 背面アジャスター付き

※製品にディスプレイ等の機器は含まれておりません。



背面スッキリ収納



背面にはSTB、ルーター
電源タップなどの収納スペース。
脱着式の背板で配線もスッキリ。

背面アジャスター
大画面、電子黒板などでも
揺れを抑制します。



アンカー施工用穴
(4ヶ所の12)
アンカー施工時は~100Vまで対応
(アンカー別売り)

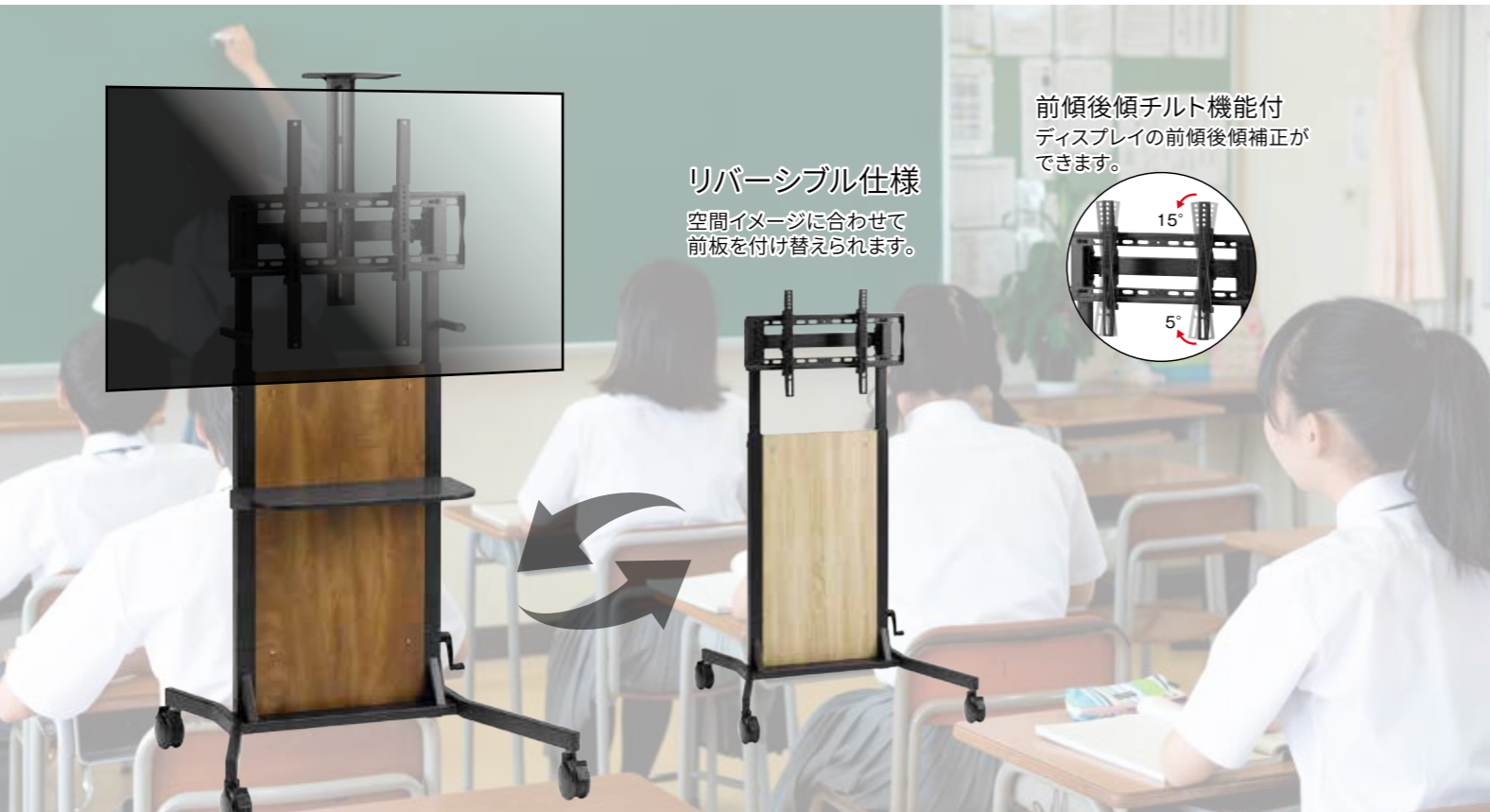
KBT

カブト [奥行き:820mmタイプ]

NEW

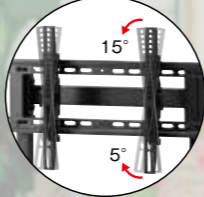
くるくる昇降機能付き。多機能充実モデル!!
~65インチまで対応

ディスプレイ対応検索はこちら
<https://www.asahiwood.co.jp/search/index/>



リバーシブル仕様
空間イメージに合わせて
前板を付け替えられます。

前傾後傾チルト機能付
ディスプレイの前傾後傾補正が
できます。

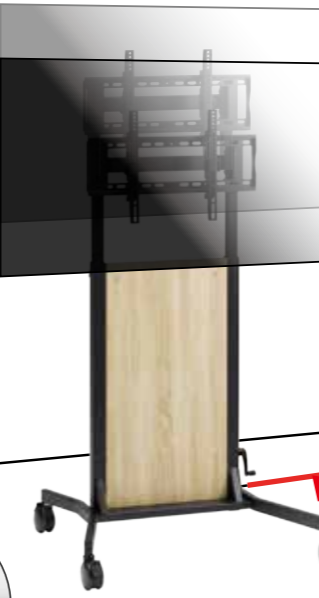
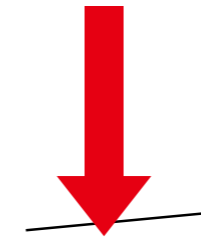


※オプション棚板・カメラスタンド・ステイを装着したイメージ

43~65インチ対応モデルを追加。奥行き820mmのコンパクト設計。
くるくる昇降機能と大型キャスターによりモニターを付けたままで

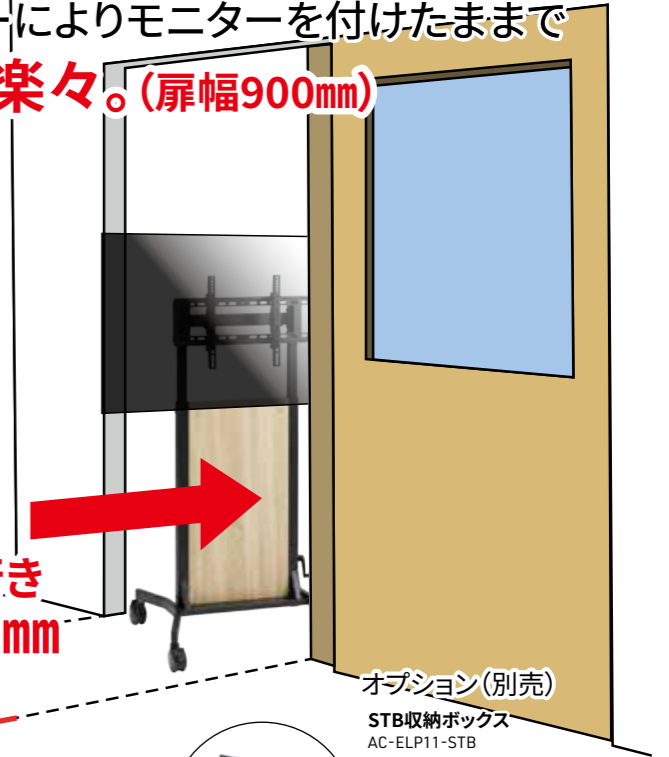
教室間の移動も楽々。(扉幅900mm)

くるくる
昇降機能



奥行き
820mm

大型キャスター(φ100mm)



オプション(別売)

STB収納ボックス
AC-ELP11-STB
外形寸法: W323×D110×H225mm
内寸: W290×D60×H225mm
製品重量: 2.0kg [完成品]
リモコン・STBやタップなどの収納に最適。
放熱仕様で安心。
(PS-SRN11-CMSとの併用不可)



くるくる昇降機能付
昇降機能で高さを
簡単に調節できます。



Wロックキャスター
4輪共に搭載のブレーキシステムは、
車輪だけでなく方向回転軸もロック
します。



背面仕様
背面にも各種機能性を
もたせております。
(STB収納ボックスはオプションです。)



グリップハンドル
移動時に便利なハンドル付き



配線を一瞬にして束ねる
特殊な結束チューブセット
付き

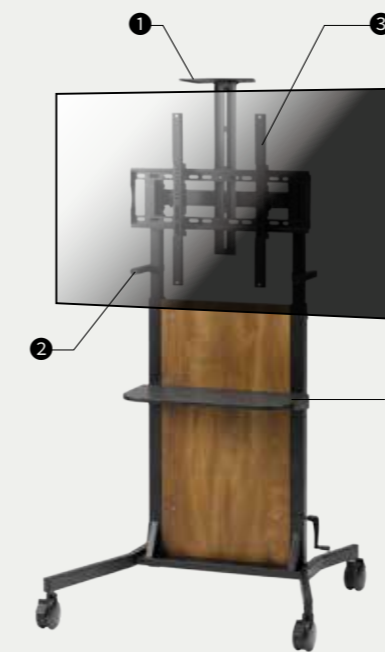
オプション(別売)

※1
option
縦VESA延長
600
OPT-002-BK
(P45)

option
縦VESA延長
800
OPT-003-BK
(P45)

※2
option
横VESA延長
800
OPT-004-BK
(P46)

オプション(別売)



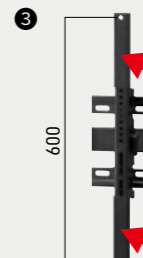
※オプションフル装備+55V設置イメージ



オプションカメラスタンド
(PS-SRN11-CMS)



オプションステイ
ディスプレイの揺れを抑えます
(PS-KBT11-STY)



オプションアタッチメント
VESA縦方向600mm対応可能
(OPT-002-BK)



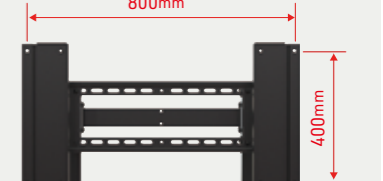
オプションアタッチメント
VESA縦方向800mm対応可能
縦VESA:600も対応可能
(OPT-003-BK)



オプション棚板
フリーストップの可動棚。
背面に設置・取外し可能です。
(PS-KBT11-SLF)
注) EIAIには使用できません。



カギ付き
販売終了
オプションSTB収納ボックス
(PS-SRN11-STB)



オプションアタッチメント
VESA横方向800mm対応可能
(OPT-004-BK)

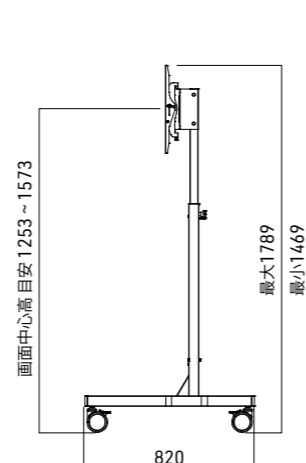
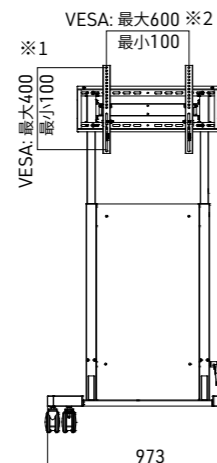
推奨ディスプレイサイズ
ヨコ設置: 43~65V
タテ設置: 55~65V

ディスプレイ
タテヨコ兼用

PS-KBT12

- 希望小売価格/オープン価格
- 耐荷重/50kg
- 色/ブラック/ナチュラル/ダークブラウン(リバーシブル)
- 外形寸法(W×D×H)/973×820×1469-1789mm
- 画面傾斜/前傾15°・後傾5°
- 組立・完成/組立式
- キャスター/ダブルロック式
- ディスプレイ昇降/ハンドル式(320mmフリー可動)

※製品にディスプレイ等の機器は含まれておりません。

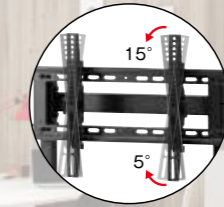




リバーシブル仕様
空間イメージに合わせて
前板を付け替えられます。



前傾後傾チルト機能付
ディスプレイの前傾後傾補正が
できます。



モニター背面に取付が
できるようになりました
オプション(別売)



STB収納ボックス
AC-ELP11-STB

外形寸法: W323×D110×H225mm

内寸: W290×D60×H225mm

製品重量: 2.0kg [完成品]

リモコン・STBやタップなどの収納に最適。

放熱仕様で安心。

(PS-SRN11-CMSとの併用不可)

くるくる昇降機能付
昇降機能で高さを
簡単に調節できます。



Wロックキャスター
4輪共に搭載のブレーキシステムは、
車輪だけでなく方向回転軸もロック
します。



背面仕様
背面にも各種機能性を
もたせております。
(STB収納ボックスはオプションです。)



グリップハンドル
移動時に便利なハンドル付き



配線を瞬時に束ねる
特殊な結束チューブセット
付き

推奨ディスプレイサイズ
ヨコ設置: 43~86V
タテ設置: 55~86V

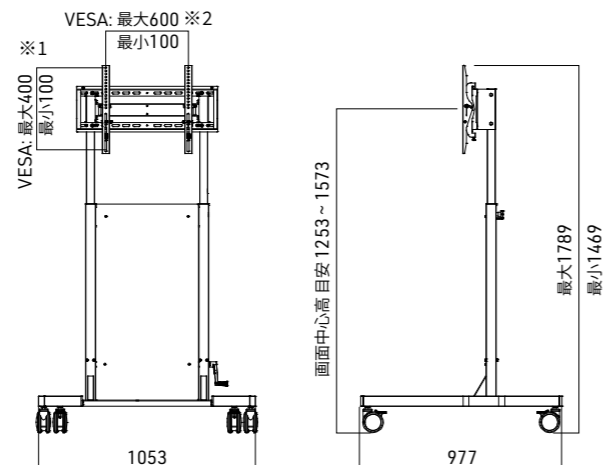
ディスプレイ
タテヨコ兼用

86Vのディスプレイの質量は70kgまでです。

PS-KBT11

- 希望小売価格/オープン価格
- 耐荷重/70kg
- 色/ブラック/ナチュラル・ダークブラウン(リバーシブル)
- 外形寸法(W×D×H)/1053×977×1469-1789mm
- 画面傾斜/前傾15°・後傾5°
- 組立・完成/組立式
- キャスター/ダブルロック式
- ディスプレイ昇降/ハンドル式(320mmフリー可動)

※製品にディスプレイ等の機器は含まれておりません。



オプション(別売)

※1
option
縦VESA延長
600
OPT-002-BK
(P45)

option
縦VESA延長
800
OPT-003-BK
(P45)

※2
option
横VESA延長
800
OPT-004-BK
(P46)

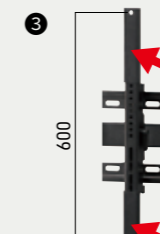
オプション(別売)



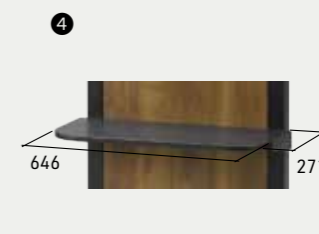
オプションカメラスタンド
(PS-SRN11-CMS)



オプションステー
ディスプレイの揺れを抑えます
(PS-KBT11-STY)



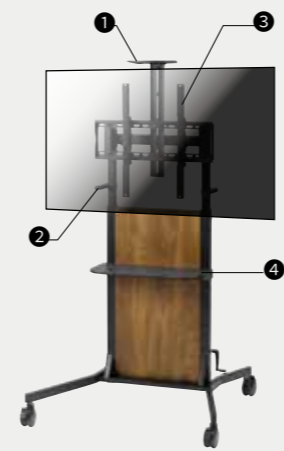
オプション金具
VESA縦方向600mm対応可能
(OPT-002-BK)



オプション棚板
フリーストップの可動棚。
背面に設置・取外し可能です。
(PS-KBT11-SLF)
注) EIAIには使用できません。

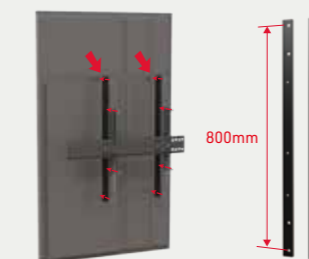


オプションSTB収納ボックス
(PS-SRN11-STB)



※オプションフル装備+55V設置イメージ

縦VESA: 800 延長用金具
VESA縦方向800mm対応可能
縦VESA: 600も対応可能
(OPT-003-BK)



※アタッチメントの厚み 16mm

横VESA800 に拡張



横VESA: 800 延長用金具
VESA横方向800mm対応可能
(OPT-004-BK)





ブラック筐体にマッチする黒色タイプ
[PS-HIT11-BK]



足下ゆったり100インチ対応
[PS-HIT21]

モニター背面に取付が
できるようになりました

オプション(別売) STB収納ボックス
AC-ELP11-STB



外形寸法: W323×D110×H225mm
内寸: W290×D60×H225mm
製品重量: 2.0kg [完成品]

リモコン・STBやタップなどの収納に最適。
放熱仕様で安心。

※オプションフル装備+86V設置イメージ



Wロックキャスター

4輪共に搭載のブレーキシステムは、
車輪だけでなく方向回転軸もロック
します。



配線を瞬時に束ねる
特殊な結束チューブセット付き。



オプション(別売)

ドキュメントホルダー
書類やタブレットPCなどを
一時置きするのに便利です。

オプション(別売)
PS-HIT11-HLD
(A4タテ)



オプション(別売)

棚板□角(シカク)
PCなどの一時的操作に。

オプション(別売)
PS-HIT11-SHS
(W400×D300mm)



オプション(別売)

棚板○丸(マル)
マウスの操作や小物一時置きに。

オプション(別売)
PS-HIT11-SHC
(φ300mm)

オプション(別売)



電子黒板搭載時において
タッチペン入力での
画面の揺れを抑制します。

揺れ防止ステー(2個セット)

オプション(別売)
PS-HIT11-STY

オプション(別売)



ノートPCを置いて、マウスも操作可能
リモート会議用のサウンドバーも
余裕で設置。

ロングシェルフ

オプション(別売)
PS-HIT11-SHL
幅1000×奥行300mm

注意) ディスプレイのサイズ、取付高さによ
っては、ノートPCの画面がディス
プレイに重なる場合がございます。

推奨ディスプレイサイズ
~86V

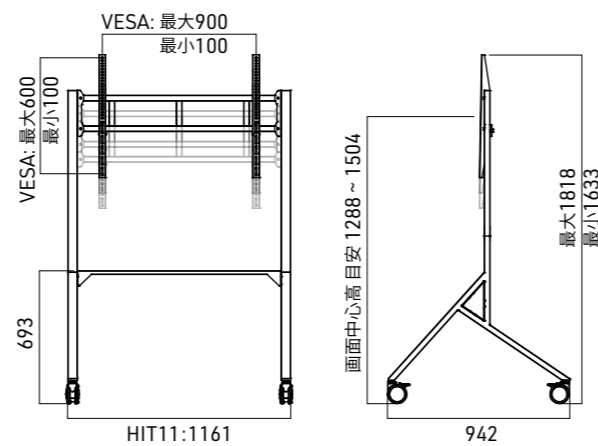
PS-HIT11

- 希望小売価格/オープン価格
- 耐荷重/100kg
- 色/チタンシルバー・ナチュラル木目
- 外形寸法(W×D×H)/1161×942×1633-1818mm
- 画面傾斜/微調整のみ(約2°)
- 組立・完成/組立式
- キャスター/ダブルロック式
- ディスプレイ昇降/3段階(108mm間隔)

推奨ディスプレイサイズ
~86V

PS-HIT11-BK

- 希望小売価格/オープン価格
- 耐荷重/100kg
- 色/ブラック・ナチュラル木目
- 外形寸法(W×D×H)/1161×942×1633-1818mm
- 画面傾斜/微調整のみ(約2°)
- 組立・完成/組立式
- キャスター/ダブルロック式
- ディスプレイ昇降/3段階(108mm間隔)



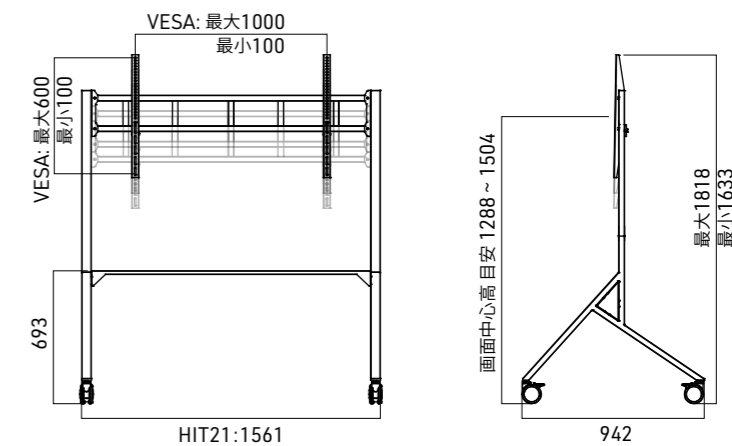
HIT11:1161

942

推奨ディスプレイサイズ
~100V

PS-HIT21

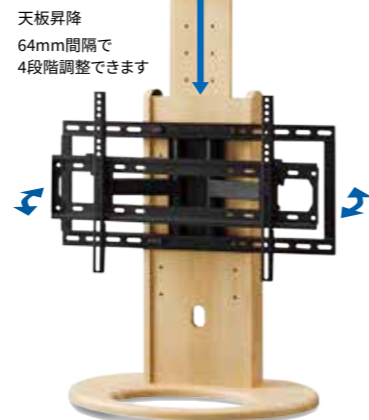
- 希望小売価格/オープン価格
- 耐荷重/110kg
- 色/チタンシルバー・ナチュラル木目
- 外形寸法(W×D×H)/1561×942×1633-1818mm
- 画面傾斜/微調整のみ(約2°)
- 組立・完成/組立式
- キャスター/ダブルロック式
- ディスプレイ昇降/3段階(108mm間隔)



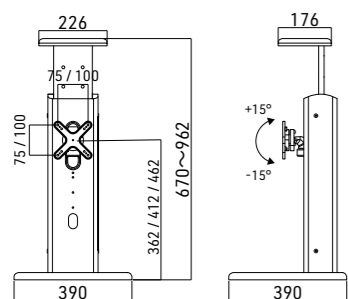
HIT21:1561

942

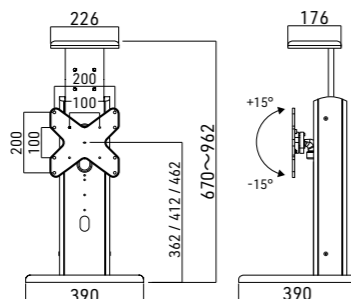
※製品にディスプレイ等の機器は含まれておりません。



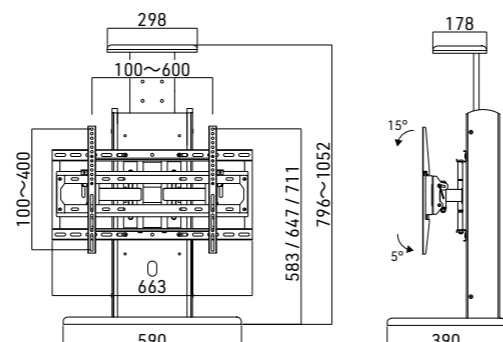
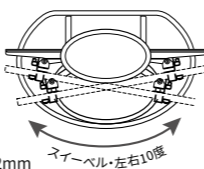
- 推奨ディスプレイサイズ
13~32V
- ※~32Vまでは縦設置可能
- DS-TEN11-NA001**
- 希望小売価格/オープン価格
 - 耐荷重/15kg
 - 色/ナチュラル木目
 - 外形寸法/φ390×H670~962mm
 - 組立・完成/組立式
 - 対応VESA/75・100mm
 - 画面動作/360°回転+傾斜チルト



- 推奨ディスプレイサイズ
23~43V
- ※~32Vまでは縦設置可能
- DS-TEN11-NA004**
- 希望小売価格/オープン価格
 - 耐荷重/15kg
 - 色/ナチュラル木目
 - 外形寸法/φ390×H670~962mm
 - 組立・完成/組立式
 - 対応VESA/100・200mm
 - 画面動作/360°回転+傾斜チルト



- 推奨ディスプレイサイズ [ヨコ設置]
32~55V
- DS-TEN21-NA001**
- 希望小売価格/オープン価格
 - 耐荷重/35kg
 - 色/ナチュラル木目
 - 外形寸法/W663×D390×H796~1052mm
 - 組立・完成/組立式
 - 対応VESA/ヨコ100~600mm
タテ100~400mm
 - 画面動作/スワイベル 左右10°
チルト 前傾15°後傾5°



SS-CMB11-DB11
ダークブラウン木製装飾付



有機的な質感高い木製装飾と無機質でクールなブラックチールとが結合すると、ひと味異なるリッチなテイストが生まれる。



グリップハンドル付き。安定した移動をサポート。



STB収納スペースは、工具要らずのユリアネジロック式で盗難防止に役立ちます。

VESA M8対応に仕様変更

- 推奨ディスプレイサイズ
~77V
ヨコ設置:43~77V
タテ設置:55~77V
- ディスプレイ
タテヨコ兼用

SS-CMB11-DB11 / SS-CMB11

- 希望小売価格/オープン価格
- 耐荷重/60kg
- 色/ダークブラウン木製装飾付/木製装飾付なし
- 外形寸法(W×D×H)/880×910×1521mm
- 組立・完成/組立式

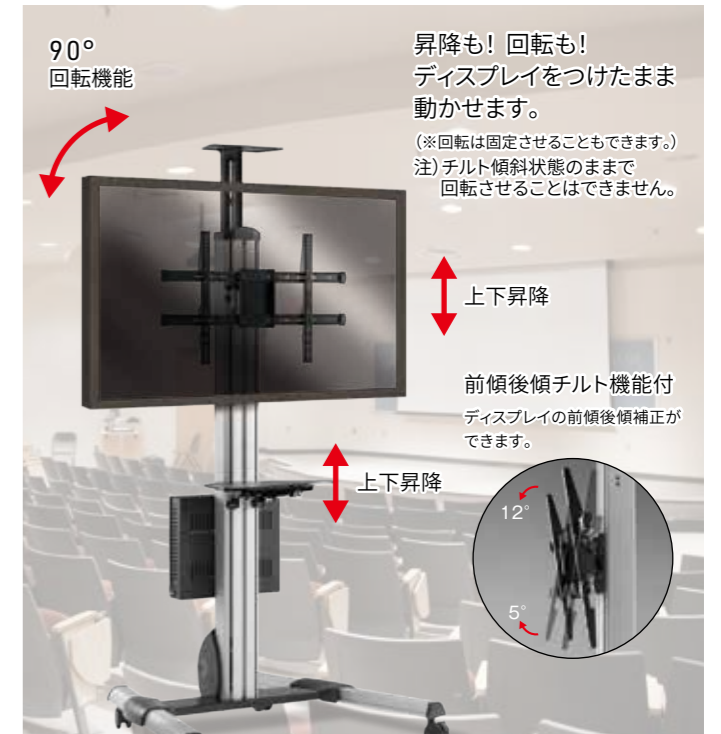
オプション(別売)

※1
option
縦VESA延長
800
OPT-003-BK
(P45)

※2
option
横VESA延長
800
OPT-004-BK
(P46)



※製品にディスプレイ等の機器は含まれておりません。



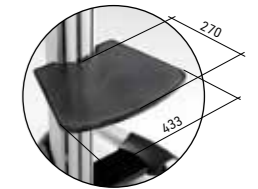
65V設置イメージ
(※カメラスタンドとSTBボックスはオプション別売)



昇降機能固定調整
ディスプレイ昇降の固定は、
底部マイマイポケット内部で
調整可能。
※便利なラチェット式メガネ
レンチついています!



昇降ブレーキ
お好みの高さでディス
プレイ昇降をロック固定す
る事ができます。



多目的のシェルフ(標準装備)
昇降自由度の高い棚板。

- 推奨ディスプレイサイズ
55~65V

PS-MAI11

- 希望小売価格/オープン価格
- 耐荷重/19~34kg^{※1}
- 色/アルミシルバー
- 外形寸法(W×D×H)/1032×902×1770mm
- 画面傾斜/前傾12°後傾5°
- 組立・完成/組立式
- キャスター/ダブルロック式
- ディスプレイ昇降/フリーロック式

オプション(別売)

※PS-SRN/MAI/KBT共通オプション

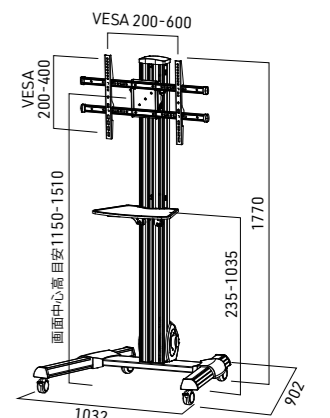
- STB収納ボックス PS-SRN11-STB
- カメラスタンド PS-SRN11-CMS

販売終了

- カメラシェルフ PS-MAI11-CMS

※製品にディスプレイ等の機器は含まれておりません。

※1 重量が19~34kg範囲外のディスプレイは、昇降機能に支障が生じる場合がございますのでご注意ください。



ディスプレイへWEBカメラを設置
したい場合は、
PS-MAI専用オプション



カメラシェルフ
PS-MAI11-CMS

※製品にディスプレイ等の機器は含まれておりません。

※1 重量が19~34kg範囲外のディスプレイは、昇降機能に支障が生じる場合がございますのでご注意ください。



A4サイズの
パンフレットを
設置出来るスペース
を設けました。



どんな空間にも優しく馴染む。
上質なウォルナット柄の木製スタンド。
大型ディスプレイ77Vを縦設置できます。



タブレット横設置時



タブレット縦設置時



3段階の角度調整機構付
(25°・35°・45°)



背面には電源タップやバッテリーなどの
収納に便利な棚板付



STB収納扉
鍵付



チルト機構付金具
(前傾15°・後傾5°)



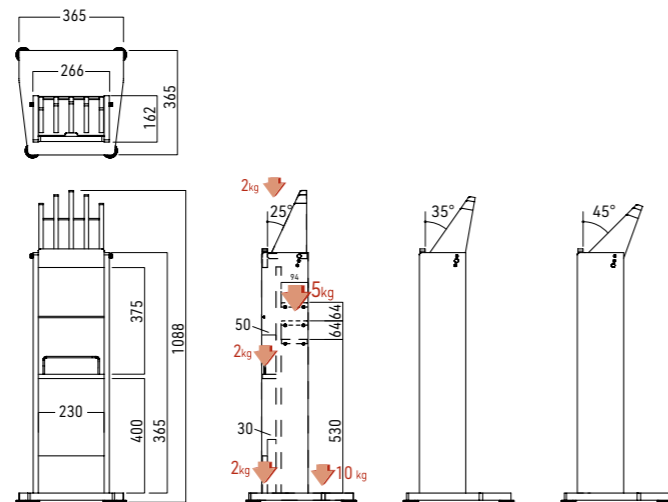
デザインキャスター
(ストッパー付)

推奨タブレットサイズ
7~13inch

TS-BRK11-GB11

- 希望小売価格/オープン価格
- 耐荷重/2kg
- 色/グレーベージュ
- 外形寸法(W×D×H)/365×365×1088mm
- 画面傾斜/後傾25°・35°・45°
- 組立・完成/組立式
- アジャスター付き

※製品にディスプレイ等の機器は含まれておりません。

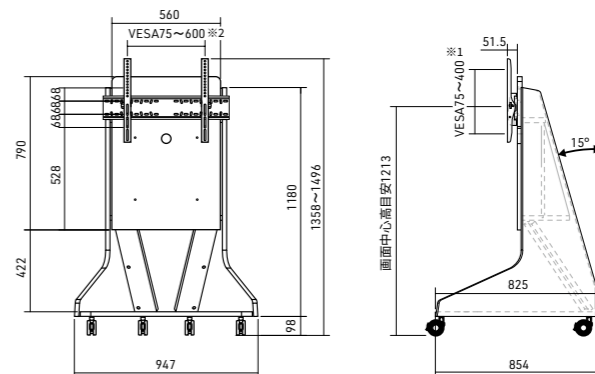


推奨ディスプレイサイズ
~77V
ヨコ設置:40~77V
タテ設置:55~77V

SS-MOI21-DB13

- 希望小売価格/オープン価格
- 耐荷重/50kg
- 色/ダークブラウン
- 外形寸法(W×D×H)/947×854×1496mm
- 画面傾斜/前傾15°・後傾5°
- 組立・完成/組立式
- キャスター/ストッパー式
- ディスプレイ昇降/3段階

※製品にディスプレイ等の機器は含まれておりません。



オプション(別売)

option
縦VESA延長
600

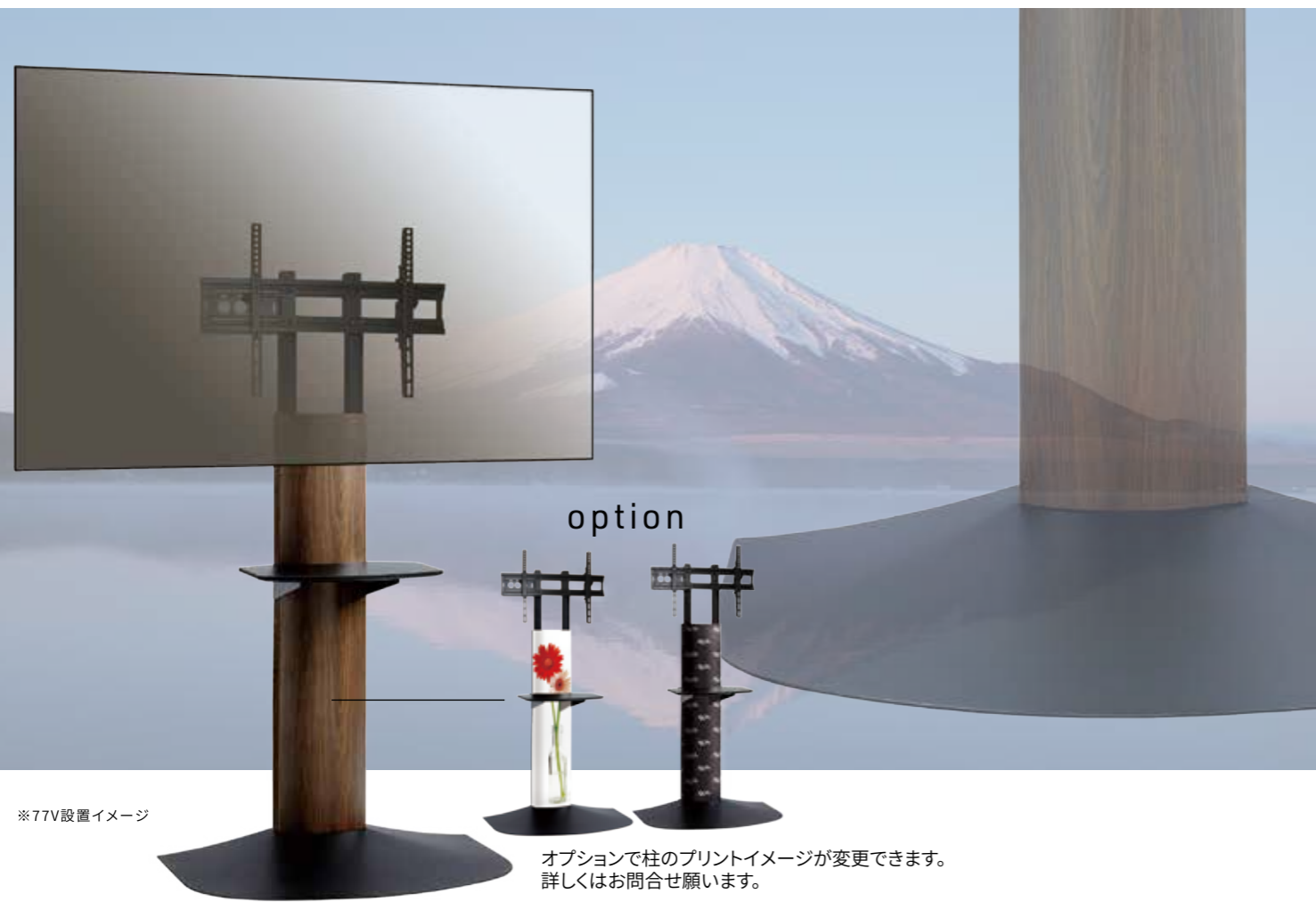
OPT-002-BK
(P45)

option
縦VESA延長
800

OPT-003-BK
(P45)

option
横VESA延長
800

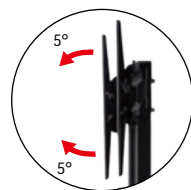
OPT-004-BK
(P46)



※77V設置イメージ

option

オプションで柱のプリントイメージが変更できます。
詳しくはお問合せ願います。



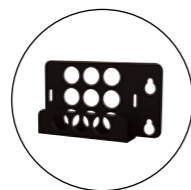
前後傾きチルト機能付き

前後傾き調整できる事で、鑑賞しやすい状態へ調整できます。
※ディスプレイのサイズや取付け向き、VESA取付位置などによっても傾斜可能な角度が異なります事、ご了承ください。



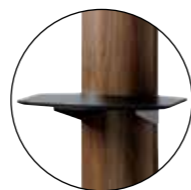
支柱昇降

スライド支柱構造により画面高さを調節できます。(50mm間隔で4段階)



STBホルダー付き

柱の先端上部スペースを有効に活用したホルダー機能。STBや電源アダプターなどを収納できます。(W260×D51×H150mm) (内寸奥行48mm)



棚板付き

8段可動棚。取外し可能。



カーピング底板

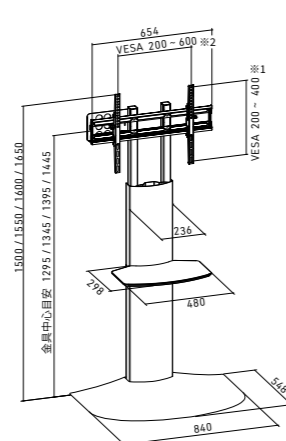
床面にフィットし、つまずく危険性も回避。

オプション(別売)

※1 option 縦VESA延長 600 OPT-002-BK (P45)

option 縦VESA延長 800 OPT-003-BK (P45)

※2 option 横VESA延長 800 OPT-004-BK (P46)



推奨ディスプレイサイズ
~77V

SS-MTF11

- 希望小売価格/オープン価格
- 耐荷重/45kg ※1
- 色/ブラック/ウォールナット木目
- 外形寸法(W×D×H)/840×548×1542-1650mm
- 画面傾斜/±5°
- 組立・完成/組立式
- ディスプレイ昇降/4段階

※製品にディスプレイ等の機器は含まれておりません。
※1 最上段設置の場合は、耐荷重 40kg まで(65V以下推奨)となりますので、ご注意ください。必ず壁に寄せてご利用ください。



ヴィンテージ風
インダストリアル
デザイン

1つ1つ手作業による
エイジング仕上げ
一品一品手作業で仕上げ
ております。

●別売のキャスター、
又はアジャスターよりお選びください。



CS-BAL11-BK11
取付高70mm

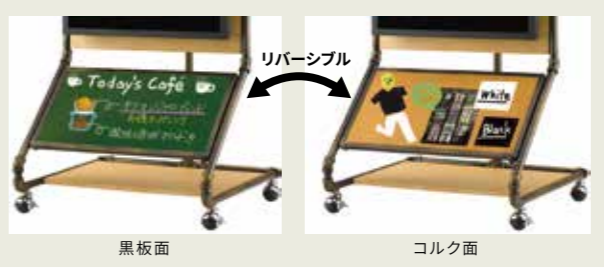


AJ-40H23-BK11
取付高30mm

※43V設置イメージ
※画像のキャスターはCS-BAL11-BK11(別売)
天然木フレームはオプションとなります。
お求めの方はP32をご参照ください。

デジタルサイネージの下に
真心伝えるアナログサイネージ!!

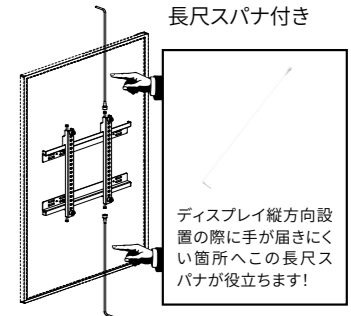
情報の配信側と受ける側との心の接点もたらすアナログサイネージ。チョークで手描く「黒板面」と貼紙等で自由レイアウトの「コルク面」の2面をリバーシブルで楽しくお使いいただけます。



黒板面

リバーシブル

コルク面



長尺スパナ付き

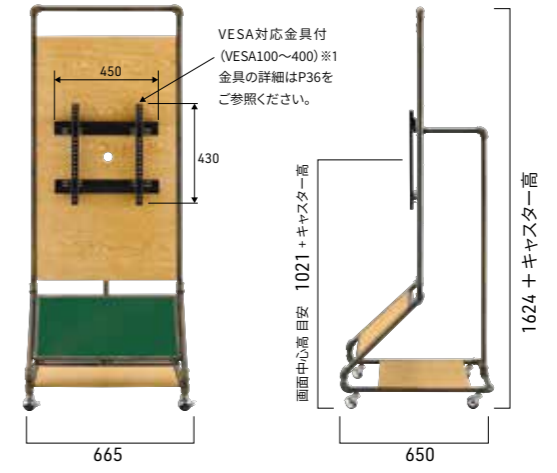
ディスプレイ縦方向設置の際に手が届きにくい箇所へこの長尺スパナが役立ちます!

推奨ディスプレイサイズ
32~50V

SS-WTP11-OW11

- 希望小売価格/オープン価格
- 耐荷重/40kg
- 色/ナチュラル(オーク突板)
- 外形寸法(W×D×H)/665×650×1624(+キャスター高)mm
- 組立・完成/完成品(一部組立)

※製品にディスプレイ等の機器は含まれておりません。



オプション(別売)

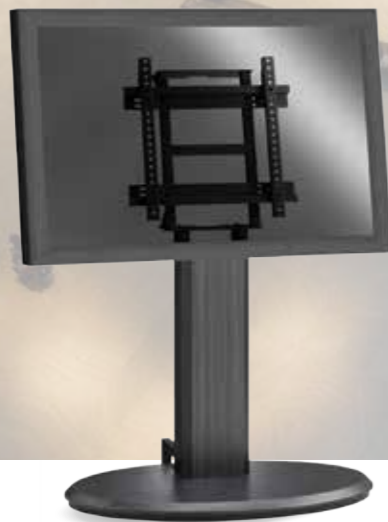
※1 option 縦VESA延長 600 OPT-002-BK (P45)

option 縦VESA延長 800 OPT-003-BK (P45)

option 横VESA延長 800 OPT-004-BK (P46)



SS-ELP11-WH11
ホワイトハイグロス



SS-ELP11-AG11
アッシュグレー木目



SS-ELP11-KW11
レザーモード

42V設置イメージ

天然木フレームはオプションとなります。
お求めの方はP32をご参照ください。

オプション(別売) **NEW**

SS-ELP11推奨
支柱背面用、配線カバー
 AC-ELP11-BKB
 外形寸法: W175×D45×H590mm
 製品重量: 1.1kg
 注) AC-ELP11-ATC装着時
 又はSS-ELP21、又はその両方の場合は
 特注サイズも受け承りますので
 別途、ご相談願います。
 配線を隠して、支柱の背面もスッキリ。
 エリプス専用バックカバー。



SS-ELP21-AG11
アッシュグレー木目



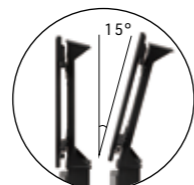
SS-ELP21-KW11
レザーモード



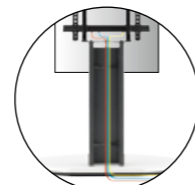
スマートキャスター
(隠しキャスター) 8個



後方転倒角サポートバー
(アジャスター付き)

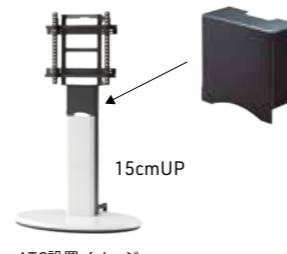


金具取付向きで2角度対応
垂直/傾斜=0°/15°



配線スッキリ設計
結束バンド付き(背面)

オプション(別売)



15cmUP
ATC設置イメージ

15cmアタッチメント
 AC-ELP11-ATC
 外形寸法: W183×D80×H175mm
 製品重量: 1.5kg [完成品]
 ディスプレイ画面の高さを
 15cmアップできます。
 ELP11: 全高1172mm+150mm=1322mm
 ELP21: 全高1322mm+150mm=1472mm



STB設置イメージ

STB収納ボックス
 AC-ELP11-STB
 外形寸法: W323×D110×H225mm
 内寸: W290×D60×H225mm
 製品重量: 2.0kg [完成品]
 リモコン・STBやタップなどの収納に最適。
 放熱仕様で安心。

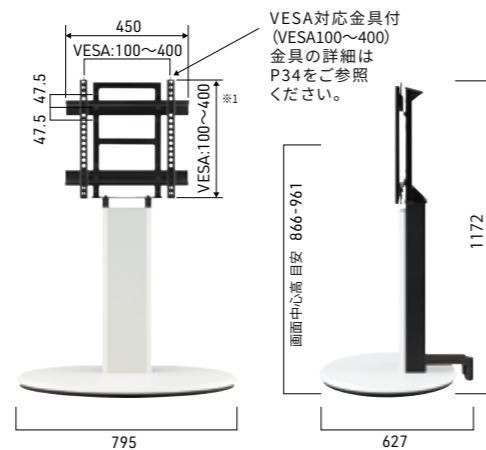
推奨ディスプレイサイズ
32~55V

ディスプレイ
タテヨコ兼用

SS-ELP11-WH11
 SS-ELP11-AG11
 SS-ELP11-KW11

- 希望小売価格/オープン価格
- 耐荷重/30kg
- 色/ホワイトハイグロス/アッシュグレー木目/レザーモード
- 外形寸法(W×D×H)/795×627×1172mm
- 画面傾斜/前傾0°・後傾15°
- 組立・完成/組立式

※製品にディスプレイ等の機器は含まれておりません。



オプション(別売)

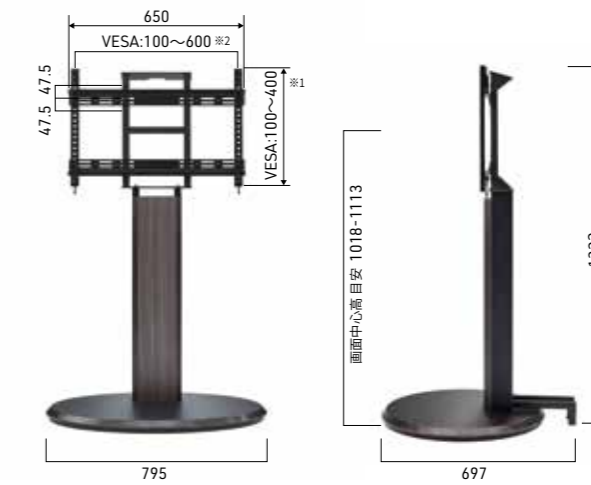
※1
option
縦VESA延長
600
OPT-002-BK
(P45)

推奨ディスプレイサイズ
32~77V

ディスプレイ
タテヨコ兼用

SS-ELP21-AG11
 SS-ELP21-KW11

- 希望小売価格/オープン価格
- 耐荷重/45kg
- 色/アッシュグレー木目/レザーモード
- 外形寸法(W×D×H)/795×697×1322mm
- 画面傾斜/前傾0°・後傾15°
- 組立・完成/組立式



オプション(別売)

※1
option
縦VESA延長
600
OPT-002-BK
(P45)

option
縦VESA延長
800
OPT-003-BK
(P45)

※2
option
横VESA延長
800
OPT-004-BK
(P46)



※43V設置イメージ
 ※キャスターは、CS-BAL11-BK11 (別売)

天然木フレームはオプションとなります。
 お求めの方はP32をご参照ください。



SS-HNG11-NA11
 ナチュラル

SS-HNG11-DB11
 ダークブラウン

SS-HNG11-WW11
 ホワイトウッド

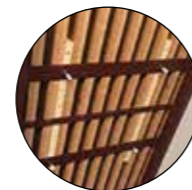
※画像のキャスターはCS-BAL11-BK11 (別売)



簡単組立
 フラップオープン固定式



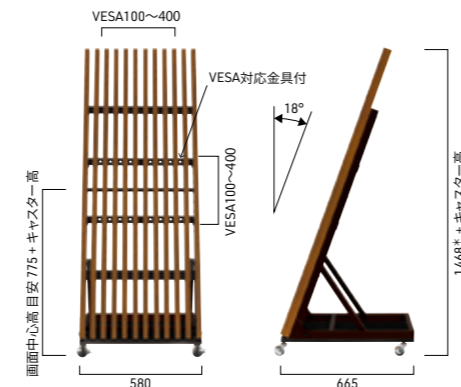
安全ガード
 格子の先端には、
 全て保護クッション付き



高さ調節
 VESA高200/300の
 ディスプレイは、高さ調整可能。

VESA直結システム

ディスプレイ背面 (VESA穴) に両切ボルト接合
 にてダイレクトに本体へ接合する機構。締めつ
 けは蝶ナット固定の簡単構造。スタンドとディス
 プレイの距離を最小限に抑え一体感と安定感
 を増した当社オリジナル設計。



推奨ディスプレイサイズ
 32~50V

*改良により、仕様変更となりました

SS-HNG11-NA11
 SS-HNG11-DB11
 SS-HNG11-WW11

- 希望小売価格/オープン価格
- 耐荷重/30kg
- 色/ナチュラル/ダークブラウン/ホワイトウッド
- 外形寸法 (W×D×H)/* 580×665×1468 (+キャスター高) mm
- 画面傾斜/18°
- 組立・完成/完成品 (一部組立)

※製品にディスプレイ等の機器は含まれておりません。

オプション (別売)

多用途に応じた充実のヘンゲルオプション

● STB収納には...



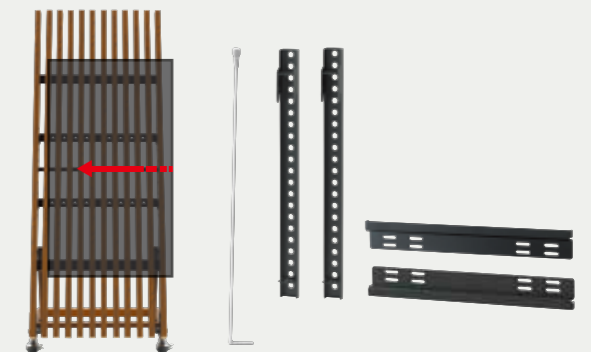
STBボックス (AC-STB11-BK)

● 安定性強化には...



ウォータータンク (AC-WTT11-GR)

● ディスプレイの設置に関して
 VESA穴位置が中心にない
 ディスプレイを中心に設置したい場合は...
 マウント金具 (MH-STD11-BK) をお買い求めください。



● 別売のキャスター、又はアジャスターよりお選びください。



CS-BAL11-BK11
 取付高70mm

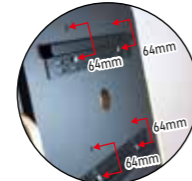


AJ-40H23-BK11
 取付高30mm



抜群の実用性

背面には、便利な収納BOX付。PC・STBなどをスッキリ収めます。下部のネジ固定式パネルを開ければ、そこはゆったりとした収納スペースでSTBや電源タップなど関連備品の収納に最適。棚には、パソコン作業などができるワークスペースが確保されています。

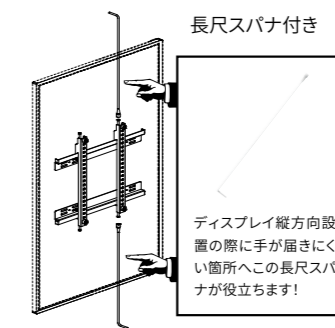


ディスプレイ取付位置
高さ2段調整



便利で丈夫なキャスター付き

オーディオラックで使用実績あるキャスターを採用。全4個の内、2個はブレーキロック付き。



長尺バナ付き

ディスプレイ縦方向設置の際に手が届きにくい箇所への長尺バナが役立ちます!

オプション(別売)



※1
option
縦VESA延長
600
OPT-002-BK
(P45)

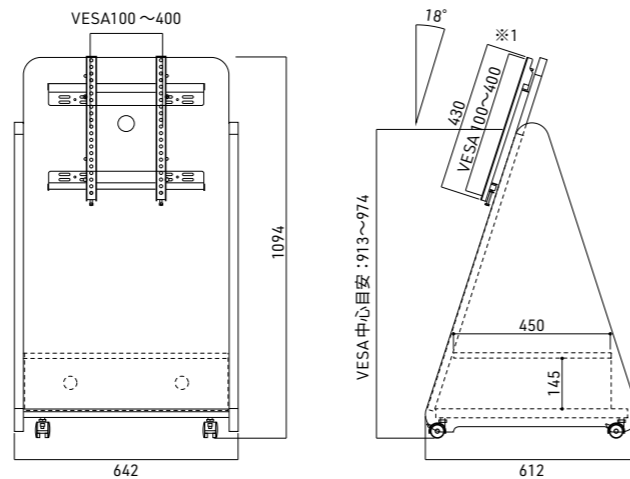
推奨ディスプレイサイズ
32~55V
ディスプレイ
タテヨコ兼用

*改良により、仕様変更となりました

SS-TRI11-DB12
SS-TRI11-NA12

- 希望小売価格/オープン価格
- 耐荷重/30kg
- 色/ダークブラウン/ナチュラル
- 外形寸法(W×D×H)/642×612×1094mm
- 画面傾斜/18°
- 組立・完成/組立式

※製品にディスプレイ等の機器は含まれておりません。

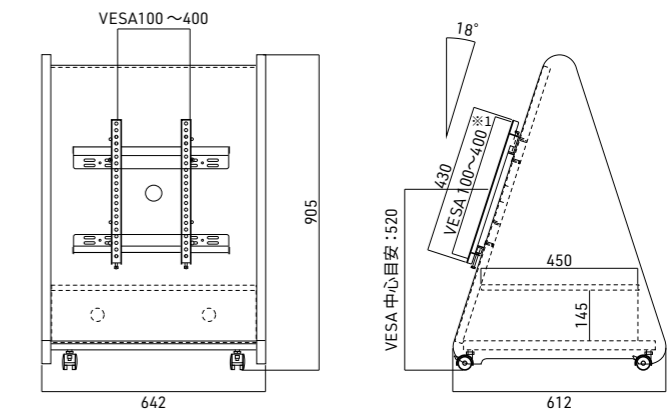


推奨ディスプレイサイズ
ヨコ設置: 32~55V
タテ設置: 32~43V
ディスプレイ
タテヨコ兼用

SS-TRI12-DB12
SS-TRI12-NA12

- 希望小売価格/オープン価格
- 耐荷重/30kg
- 色/ダークブラウン/ナチュラル
- 外形寸法(W×D×H)/642×612×905mm
- 画面傾斜/18°
- 組立・完成/組立式

※製品にディスプレイ等の機器は含まれておりません。
 ※49V以上の縦設置の場合はSS-TRI11-DB/NAを使用してください。





Chevalet élégant

“粋なイーゼルスタンド”

美しさを追求した
スリムフレーム(ブラウン色)と
リッチな木製ベゼルが
一歩上質なエレガントスペースを演出する



32V専用モデル



SS-CVL11-WW11
ホワイトウッド

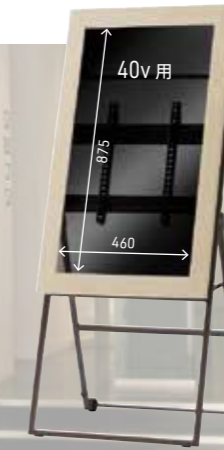


SS-CVL11-DB13
ダークブラウン

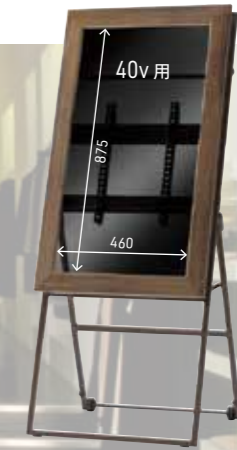


リッチな木製ベゼル

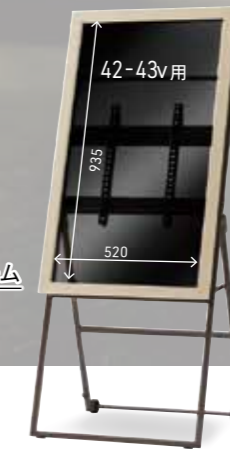
スカットとスリムな
ブラウンのスチールフレーム



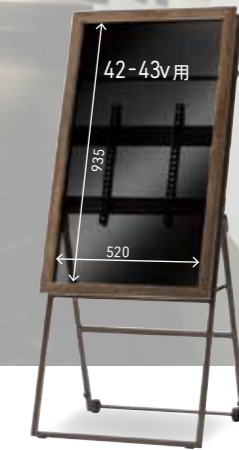
SS-CVL21-WW40
ホワイトウッド



SS-CVL21-DB40
ダークブラウン



SS-CVL21-WW11
ホワイトウッド



SS-CVL21-DB13
ダークブラウン

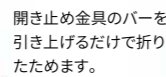
42-43V専用モデル



スムーズな
ベアリングキャスター付き



たたむ → 運ぶ



開き止め金具のバーを
引き上げるだけで折り
たためます。



VESA穴が中心にない
ディスプレイも設置可能!!



小さなSTBや
ACアダプターなどの
収納スペース付き



ハンドル

ディスプレイの厚みによって木製
ベゼル位置調整可。ハンドル付き
で移動も安全楽々。



ディスプレイは簡単設置のクリアネジ



ディスプレイ水平微調整ネジ付き



有効内寸:W130×D57

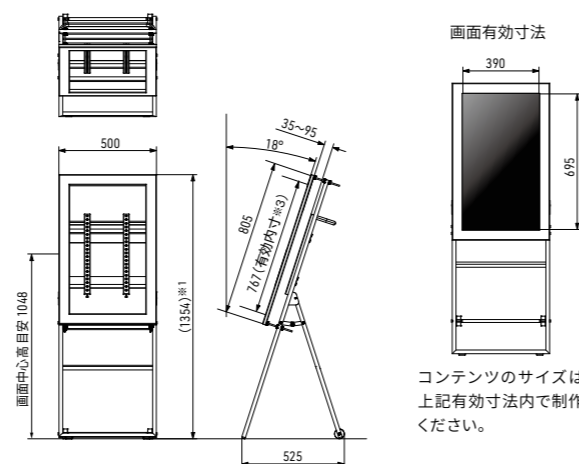
STBや電源タップの収納に便利な
ホルダー(別売)も、ご用意できます。
(型番:AC-CVL11-STB)

推奨ディスプレイサイズ
32V

SS-CVL11-WW11
SS-CVL11-DB13

- 希望小売価格/オープン価格
- 耐荷重/15kg
- 色/ホワイトウッド/ダークブラウン
- 外形寸法(W×D×H)/500×525×1354^{※1}mm
- 画面傾斜/18°
- 組立・完成/完成品(一部組立)
- 画面有効寸法/390×695mm
- ディスプレイ厚み/35~95mm

※1 ディスプレイの厚みによって高さが変わります。
※3 ディスプレイ外形寸法が767mm以上のものは取付ができませんのでご注意ください。
※製品にディスプレイ等の機器は含まれておりません。

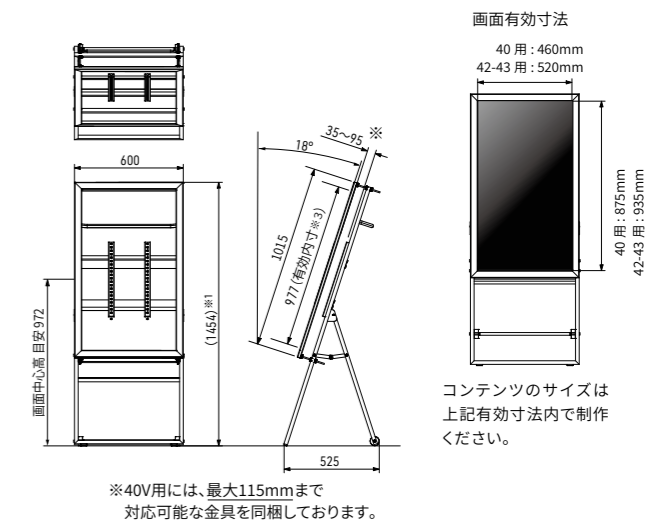


推奨ディスプレイサイズ
42~43V

SS-CVL21-WW11 / -WW40 ←40インチ用は、末尾番号が40
SS-CVL21-DB13 / -DB40 ←40インチ用は、末尾番号が40

- 希望小売価格/オープン価格
- 耐荷重/30kg
- 色/ホワイトウッド/ダークブラウン
- 外形寸法(W×D×H)/600×525×1454^{※1}mm
- 画面傾斜/18°
- 組立・完成/完成品(一部組立)
- 画面有効寸法/※右図参照
- ディスプレイ厚み/35~95mm

※1 ディスプレイの厚みによって高さが変わります。
※3 ディスプレイ外形寸法が977mm以上のものは取付ができませんのでご注意ください。
※製品にディスプレイ等の機器は含まれておりません。





キャスター付き



たたむ



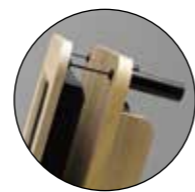
寝かす



運ぶ



STBやタップ、配線などスッキリ収納できます。



ディスプレイの厚みによって前枠位置調整可。グリップ付きで移動も安全楽々。



リッチなデザインキャスター
 様々な試験をクリアしたクオリティー
 高いキャスターを採用しています。



ディスプレイの厚みによって前枠
 位置調整可。グリップ付きで移動
 も安全楽々。



抜群の実用性

背面には、便利な収納BOX付き。
 PC・STBなどをスッキリ収めます。
 下部のネジ固定式パネルを開ければ、
 そこはゆったりとした収納スペースでSTB
 や電源タップなど関連備品の収納に最適。
 棚には、パソコン作業などができるワーク
 スペースが確保されています。

オプション(別売)

※1
 option
 縦VESA延長
600
 OPT-002-BK
 (P45)

推奨ディスプレイサイズ

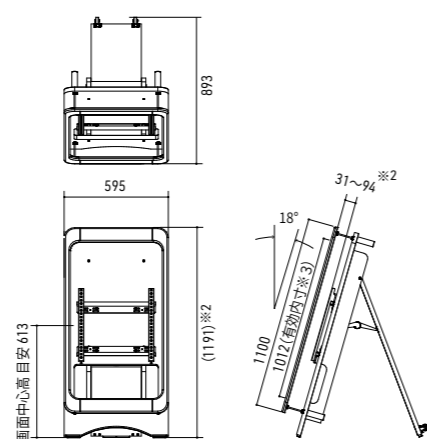
42~43V

40インチ用もあります

SS-ESL11-NA13 / -NA40 ←40インチ用は、末尾番号が40
 SS-ESL11-DB13 / -DB40 ←40インチ用は、末尾番号が40

- 希望小売価格/オープン価格
- 耐荷重/30kg
- 色/ナチュラル/ダークブラウン
- 外形寸法(W×D×H)/595×893×(1191)※2mm
- 画面傾斜/18°
- 組立・完成/完成品(一部組立)
- 画面有効寸法/※右図参照
- ディスプレイ厚み/31~94mm

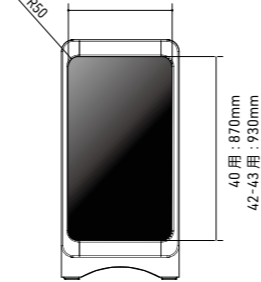
※2 ディスプレイの厚みによって高さが変わります。
 ※3 ディスプレイ外形寸法の1012mm以上のものは取付ができませんのでご注意ください。
 ※製品にディスプレイ等の機器は含まれておりません。



※2 40V用には、最大114mmまで
 対応可能な金具を同梱しております。

画面有効寸法

40用: 480mm
 42-43用: 525mm



コンテンツのサイズは
 上記有効寸法内で制作
 ください。

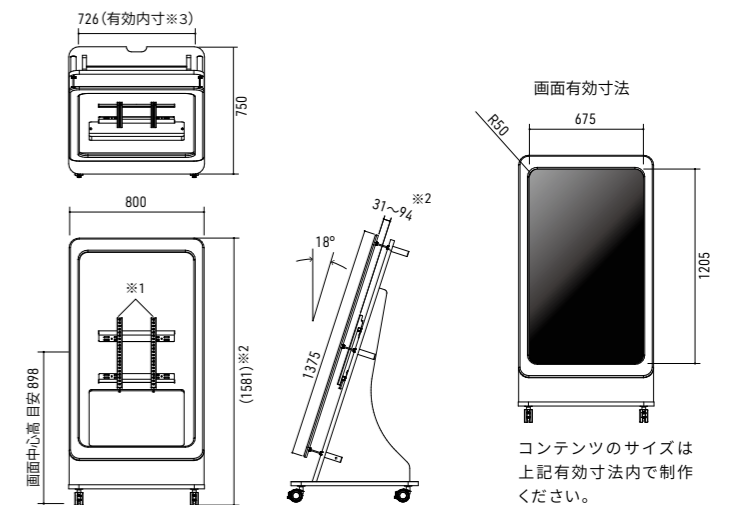
推奨ディスプレイサイズ

55V

SS-ESL21-NA13
 SS-ESL21-DB13

- 希望小売価格/オープン価格
- 耐荷重/35kg
- 色/ナチュラル/ダークブラウン
- 外形寸法(W×D×H)/800×750×(1581)※2mm
- 画面傾斜/18°
- 組立・完成/組立式
- 画面有効寸法/675×1205mm
- ディスプレイ厚み/31~94mm

※2 ディスプレイの厚みによって高さが変わります。
 ※3 ディスプレイ外形寸法726mm以上のものは取付ができませんのでご注意ください。
 ※製品にディスプレイ等の機器は含まれておりません。



コンテンツのサイズは
 上記有効寸法内で制作
 ください。

「気がついて、木をつがおう！」



国土の約70%が森林という自然に恵まれた僕たちの日本。
その恵みの森林を大切に、いつまでも長生きしてもらいたい。
バランス良く間伐材を利用させてもらう事で
子供たちの未来につなげられるなんて。
そんな幸せな物創りをさせてもらえることに感謝しています。

木づかいで 森林にも環境にもやさしい暮らし

地球温暖化を防ぐために大切なこと『CO₂の排出を減らそう!』
心地良い暮らしの中で、自然にCO₂を吸収できたら、もっとも気持ちいいよね。



木はCO₂を吸収してC(炭素)を体内に蓄えることができるんだ。

だから伐採した跡地に適切に木を植えることで森林のサイクルが保たれて、地球温暖化防止にもつながるんだ。

天然木フレーム装着イメージ

ディスプレイにも
“木づかい”を

電子機器を優しく包み込み
より空間に馴染みやすくなります。



天然木フレーム / 受注生産品

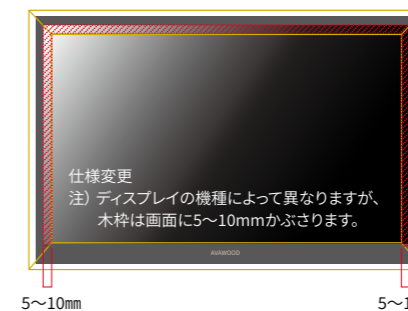
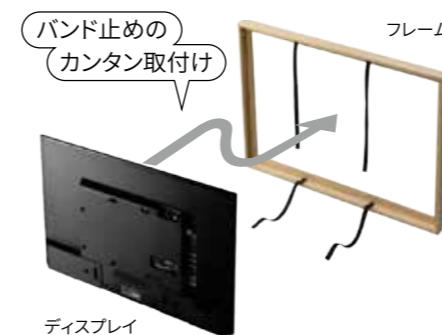
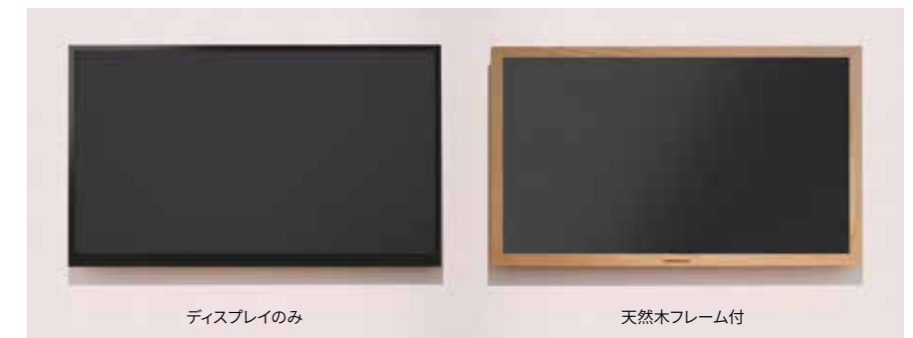
国産杉モデル



選べる4色



まるで木枠の窓から外を眺めているような。
『壁掛け機器』が『温もりアート』に。



※注記) 天然木を使用している為、その特性上木目の色、節の見え方が製品ごとに異なる場合がございます。予めご了承願います。

ご注文の流れ

- STEP-1 取付けたいディスプレイの『インチ』『メーカー』『型番』と『リモコン受光部あり・なし』・天然木フレーム『色』のご指定ください。
- STEP-2 お見積・納期簡易仕様図(7日以内にご連絡)をご連絡致します。
- STEP-3 内容にご承諾いただき次第発注ください。
- STEP-4 納品

まずはHP内「お問い合わせ」まで

国産杉材使用／受注生産品

ディスプレイ対応検索はこちら
<https://www.asahiwood.co.jp/search/index/>



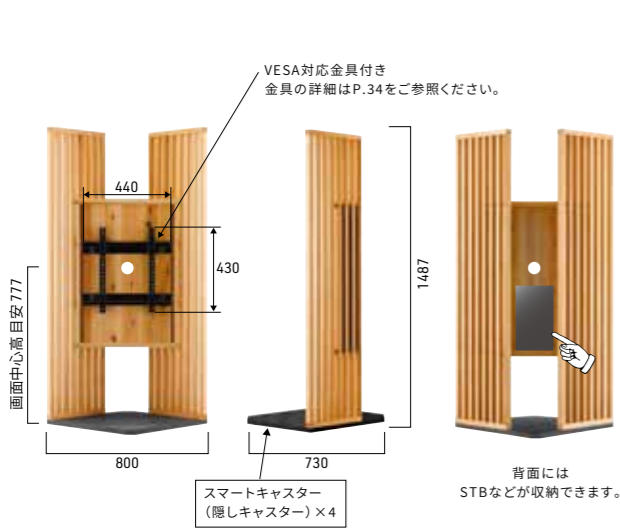
国産杉モデル SUS すし



推奨ディスプレイサイズ
32～43V [タテ設置のみ]

SS-SUS11-JC11

- 希望小売価格/オープン価格
- 耐荷重/30kg
- 色/国産杉木目
- 外形寸法 (W×D×H)/800×730×1487mm
- 組立・完成/完成品



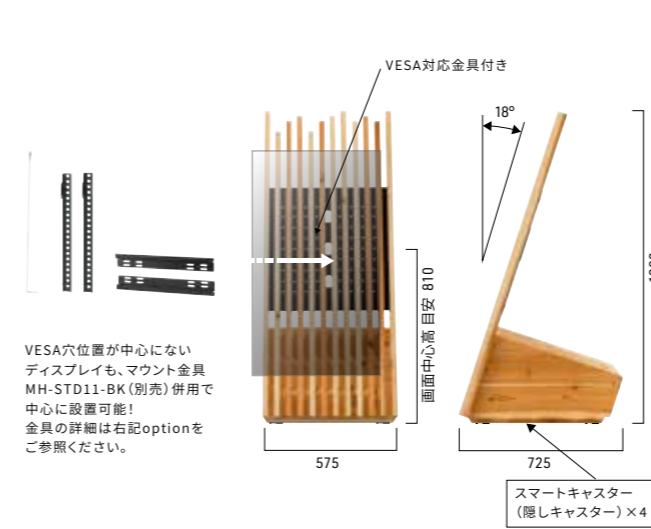
国産杉モデル TGS たてごうし



推奨ディスプレイサイズ
32～50V

SS-TGS11-JC11

- 希望小売価格/オープン価格
- 耐荷重/30kg
- 色/国産杉木目
- 外形寸法 (W×D×H)/575×725×1383mm
- 画面傾斜/18°
- 組立・完成/完成品



国産杉モデル STR ウォールデコ ストライプ

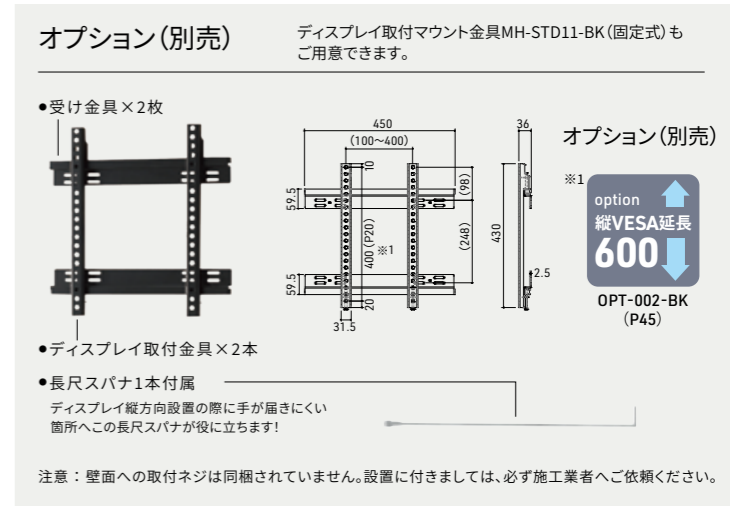


推奨ディスプレイサイズ
32～55V

ディスプレイ
タテヨコ兼用

WD-STR11-JC11

- 希望小売価格/オープン価格
- 耐荷重/35kg
- 色/国産杉木目
- 外形寸法 (W×D×H)/600×180×2325～3000mm
- 組立・完成/完成品
- ディスプレイ取付マウント金具は別売となります



WD-KBE ウォールデコ

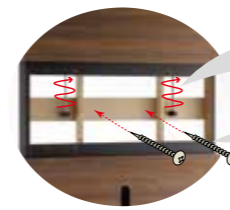
壁掛けをより簡単に、美しく。



※55Vタテ設置イメージ

※43Vヨコ設置イメージ

- ・配線も
 - ・電源タップも
 - ・ルーターも
- この中にスッキリ!



つまみを回して伸長調節

注意：装飾面のスライドを意味します。
突っ張り固定式ではありません。

壁材内部・芯材箇所へ固定

注意：壁面への固定ネジは梱包されておりません。
設置に関しては、施工専門業者へ
ご依頼ください。



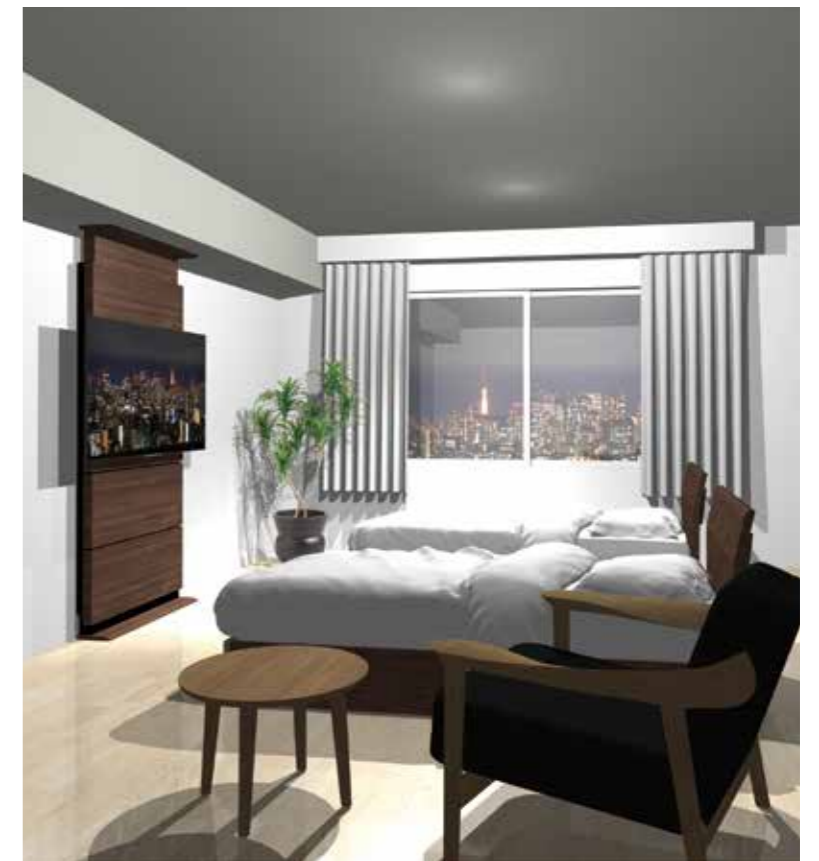
WD-KBE11-WH12
ホワイトハイグロス



WD-KBE11-DB12
ダークブラウン



WD-KBE11-NA12
ナチュラルブラウン



◆高さ連結オプション (別売)



WD-KBE12-色番



WD-KBE13-色番



WD-KBE14-色番



色番:WH12

色番:DB12

色番:NA12



推奨ディスプレイサイズ
32~65V

ディスプレイ
タテヨコ兼用

WD-KBE11-WH12

- 希望小売価格/ オープン価格
- 耐荷重/30kg
- 色/ホワイトハイグロス
- 外形寸法 (W×D×H)/930×195×2326~2546mm
- 伸長/~220mm
- 組立・完成/組立式

WD-KBE11-DB12

- 希望小売価格/ オープン価格
- 耐荷重/30kg
- 色/ダークブラウン
- 外形寸法 (W×D×H)/930×195×2326~2546mm
- 伸長/~220mm
- 組立・完成/組立式

WD-KBE11-NA12

- 希望小売価格/ オープン価格
- 耐荷重/30kg
- 色/ナチュラルブラウン
- 外形寸法 (W×D×H)/930×195×2326~2546mm
- 伸長/~220mm
- 組立・完成/組立式

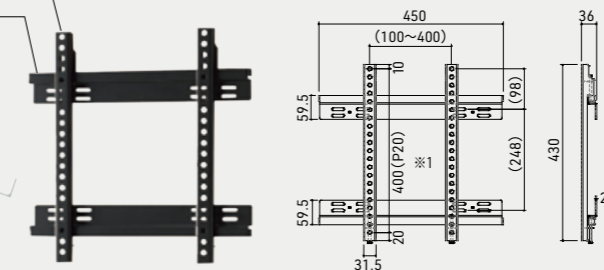
※製品にディスプレイ等の機器は含まれておりません。

オプション (別売)

ディスプレイ取付金具MH-STD11-BK (固定式) もご用意できます。

- ディスプレイ取付金具×2本
- 受け金具×2枚
- 長尺スパナ1本付属

ディスプレイ縦方向設置の際に
手が届きにくい箇所へこの長尺
スパナが役に立ちます!



注意：壁面への取付ネジは同梱されておりません。設置に付きましては、必ず施工業者へご依頼ください。

オプション (別売)

- ※1 option ↑ 縦VESA延長 600 ↓ OPT-002-BK (P45)
- ※1 option ↑ 縦VESA延長 800 ↓ OPT-003-BK (P45)

WALL FIT MOUNT

機能性とデザイン性を追求した「薄さ」。

一般的なマウント金具の奥行きは50~70mmですが、当社のマウント金具は28~32mmとなっているため、設置した際の見た目の美しさと設置スペースを最小限に抑えることを可能にします。
(スタンダードタイプと比較した場合)

「水平器」付属で安心施工。

当社のマウント金具には、全て「水平器」が付属しております。マグネットで脱着可能な仕様で、施工手順問わず常に水平確認ができる為、安心して施工いただけます。
(小型モニターアーム・デスクアームには付属していません。)



数々の試験をクリアした安全性と信頼性を誇るクオリティ。

設置状況や地震対策など、設置した際の安全性と信頼性を確保するために用途に応じ様々な品質検査・試験を当社基準に基づいて厳しく行っています。

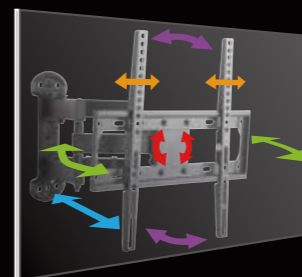
- 万能試験機 (溶接強度、鉄板曲げ強度etc.)
- 耐荷重試験機
- 3D計測機
- 振動試験機
- 転倒角試験機
- 恒温恒湿試験機
- 外装強度試験機
- 塩水試験機 他



FULL MOTION

フルモーション

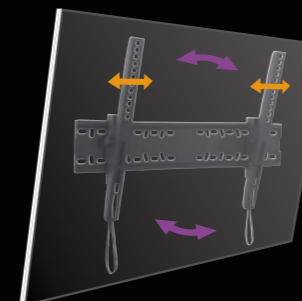
機能：
左右位置／前傾後傾チルト／
左右首振り／前後スライド／
水平角度調整



TILTING

チルト

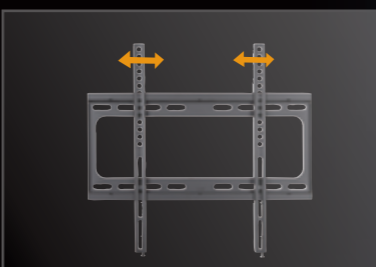
機能：
左右位置調整／
前傾後傾チルト



STANDARD

スタンダード

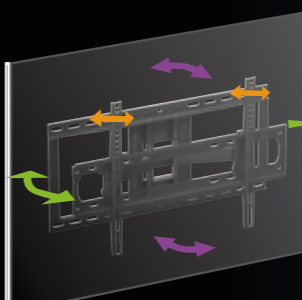
機能：
左右位置調整



SWIVEL

スィーベル

機能：
左右首振り／
左右位置調整／
前傾後傾チルト





テレビ取付
対応検索

<https://www.asahiwood.co.jp/search/index/>

上記URLまたはQRコードからログイン後、テレビのメーカー/サイズ/型番を選択し、当社金具の設置タイプを選択いただけますと、取付可否をご確認いただけます。

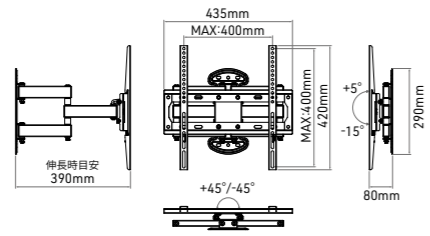
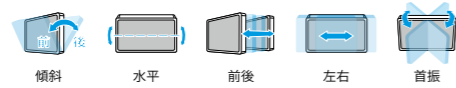
メーカー: 選択してください | サイズ: 選択してください | 型番: 選択してください | 設置タイプ: 選択してください

フルモーション

FLM-001-BK

[対応ディスプレイ]	26~65V
[耐荷重]	45kg
[製品重量]	4.5kg
[前傾 / 後傾]	前傾15° / 後傾5°
[左右振り角度]	±45°
[水平調整角度]	+3° ⇄ -3°
[VESA取付 幅]	75~400mm
[VESA取付 高]	75~400mm
[壁面~ディスプレイ背面までの距離]	80~390mm
[ヒモロック]	- ネジ止め式
[水平器付属]	○

※金具の詳細図面はWEBサイトにて仕様書をご確認ください。

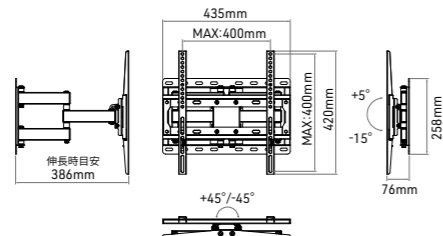
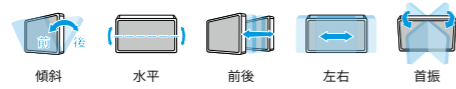


フルモーション

FLM-002-BK

[対応ディスプレイ]	26~65V
[耐荷重]	45kg
[製品重量]	5.3kg
[前傾 / 後傾]	前傾15° / 後傾5°
[左右振り角度]	±45°
[水平調整角度]	+3° ⇄ -3°
[VESA取付 幅]	75~400mm
[VESA取付 高]	75~400mm
[壁面~ディスプレイ背面までの距離]	76~386mm
[ヒモロック]	- ネジ止め式
[水平器付属]	○

※金具の詳細図面はWEBサイトにて仕様書をご確認ください。

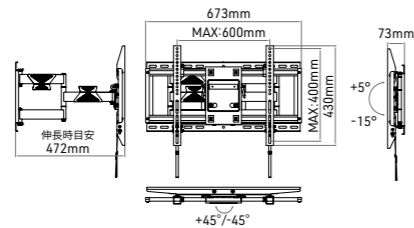
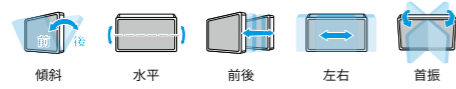


フルモーション

FLM-006-BK

[対応ディスプレイ]	42~86V
[耐荷重]	60kg
[製品重量]	10kg
[前傾 / 後傾]	前傾15° / 後傾5°
[左右振り角度]	±45°
[水平調整角度]	+3° ⇄ -3°
[VESA取付 幅]	200~600mm
[VESA取付 高]	100~400mm
[壁面~ディスプレイ背面までの距離]	73~472mm
[ヒモロック]	○
[水平器付属]	○

※金具の詳細図面はWEBサイトにて仕様書をご確認ください。



オプション(別売)

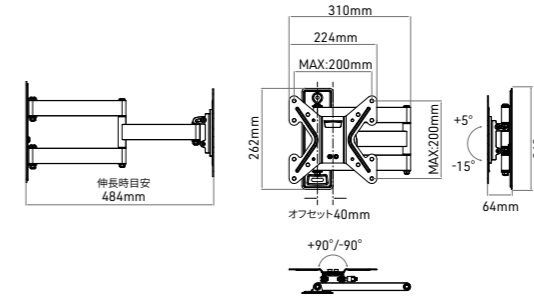
option 縦VESA延長 600 (P45)
option 縦VESA延長 800 (P45)
option 横VESA延長 800 (P46)

フルモーション

FLM-003-BK

[対応ディスプレイ]	26~43V
[耐荷重]	30kg
[製品重量]	2.8kg
[前傾 / 後傾]	前傾15° / 後傾5°
[左右振り角度]	±90°
[水平調整角度]	+5° ⇄ -5°
[VESA取付]	幅100 × 高100mm*1 幅200 × 高200mmのみ対応 ※オプション組合せで右記対応
[壁面~ディスプレイ背面までの距離]	64~484mm
[ヒモロック]	- ネジ止め式
[水平器付属]	○(本体に取付)

※1 VESA100mmの場合、ネジサイズM4のみ対応
※金具の詳細図面はWEBサイトにて仕様書をご確認ください。



フルモーション OPT-001-BK JAN:4968373800480
オプションでVESA対応幅があります!
[取付ピッチ V×H]
200×300mm 取り付け(組合せ)方を変える
200×400mm 事で、幅広いVESAピッチ
300×300mm
400×200mm バリエーションに対応!
400×300mm
400×400mm
※上記以外のピッチには取り付けできませんのでご注意ください。

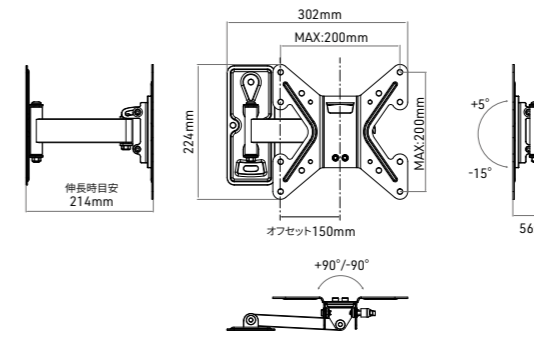


フルモーション **販売終了**

FLM-004-BK

[対応ディスプレイ]	26~43V
[耐荷重]	30kg
[製品重量]	1.6kg
[前傾 / 後傾]	前傾15° / 後傾5°
[左右振り角度]	±90°
[水平調整角度]	+5° ⇄ -5°
[VESA取付]	幅100 × 高100mm*1 幅200 × 高200mmのみ対応 ※オプション組合せで右記対応
[壁面~ディスプレイ背面までの距離]	56~214mm
[ヒモロック]	- ネジ止め式
[水平器付属]	○

※1 VESA100mmの場合、ネジサイズM4のみ対応
※金具の詳細図面はWEBサイトにて仕様書をご確認ください。



フルモーション OPT-001-BK JAN:4968373800480
オプションでVESA対応幅があります!
[取付ピッチ V×H]
200×300mm 取り付け(組合せ)方を変える
200×400mm 事で、幅広いVESAピッチ
300×300mm
400×200mm バリエーションに対応!
400×300mm
400×400mm
※上記以外のピッチには取り付けできませんのでご注意ください。

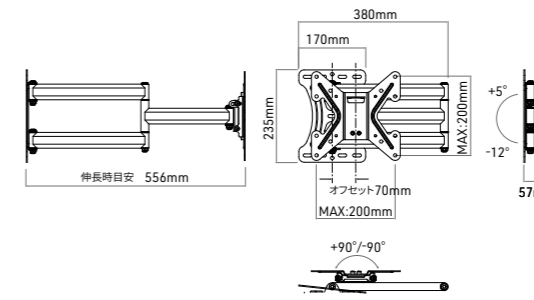


フルモーション

FLM-005-BK

[対応ディスプレイ]	26~43V
[耐荷重]	30kg
[製品重量]	3.4kg
[前傾 / 後傾]	前傾12° / 後傾5°
[左右振り角度]	±90°
[水平調整角度]	+5° ⇄ -5°
[VESA取付]	幅100 × 高100mm*1 幅200 × 高200mmのみ対応 ※オプション組合せで右記対応
[壁面~ディスプレイ背面までの距離]	57~556mm
[ヒモロック]	- ネジ止め式
[水平器付属]	○

※1 VESA100mmの場合、ネジサイズM4のみ対応
※金具の詳細図面はWEBサイトにて仕様書をご確認ください。



フルモーション OPT-001-BK JAN:4968373800480
オプションでVESA対応幅があります!
[取付ピッチ V×H]
200×300mm 取り付け(組合せ)方を変える
200×400mm 事で、幅広いVESAピッチ
300×300mm
400×200mm バリエーションに対応!
400×300mm
400×400mm
※上記以外のピッチには取り付けできませんのでご注意ください。



ご注意 壁面への取付ネジは同梱されておりません。設置に関しては取付工事専門業者へご依頼ください。
尚、ディスプレイの寸法は、各機種によって異なりますので、事前にディスプレイと金具を照合確認いただく様、お願い申し上げます。



テレビ取付
対応検索

<https://www.asahiwood.co.jp/search/index/>

上記URLまたはQRコードからログイン後、テレビのメーカー/サイズ/型番を選択し、当社金具の設置タイプを選択いただけますと、取付可否をご確認いただけます。

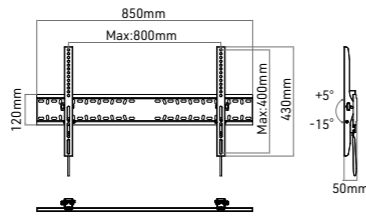


チルト

TLT-001-BK



[対応ディスプレイ]	60~86V
[耐荷重]	60kg
[製品重量]	2.5kg
[前傾/後傾]	前傾15°/後傾5°
[左右振り角度]	-
[水平調整角度]	-
[VESA取付 幅]	75~800mm
[VESA取付 高]	75~400mm
[壁面~ディスプレイ背面までの距離]	50mm
[ヒモロック]	○
[水平器付属]	○



オプション(別売)



※金具の詳細図面はWEBサイトにて仕様書をご確認ください。



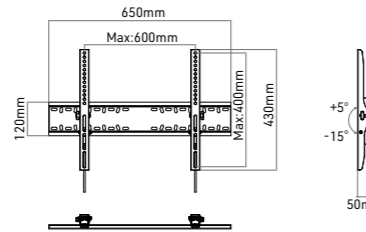
4 968373 800374

チルト

TLT-002-BK



[対応ディスプレイ]	40~70V
[耐荷重]	50kg
[製品重量]	2.2kg
[前傾/後傾]	前傾15°/後傾5°
[左右振り角度]	-
[水平調整角度]	-
[VESA取付 幅]	75~600mm
[VESA取付 高]	75~400mm
[壁面~ディスプレイ背面までの距離]	50mm
[ヒモロック]	○
[水平器付属]	○



オプション(別売)



※金具の詳細図面はWEBサイトにて仕様書をご確認ください。



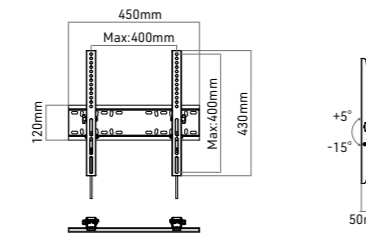
4 968373 800381

チルト

TLT-003-BK



[対応ディスプレイ]	26~55V
[耐荷重]	35kg
[製品重量]	1.9kg
[前傾/後傾]	前傾15°/後傾5°
[左右振り角度]	-
[水平調整角度]	-
[VESA取付 幅]	75~400mm
[VESA取付 高]	75~400mm
[壁面~ディスプレイ背面までの距離]	50mm
[ヒモロック]	○
[水平器付属]	○



オプション(別売)



※金具の詳細図面はWEBサイトにて仕様書をご確認ください。



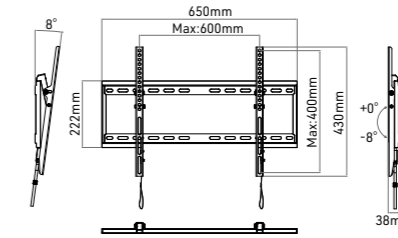
4 968373 800398

チルト

TLT-004-BK



[対応ディスプレイ]	40~70V
[耐荷重]	60kg
[製品重量]	1.9kg
[前傾/後傾]	前傾8°/後傾0°
[左右振り角度]	-
[水平調整角度]	-
[VESA取付 幅]	75~600mm
[VESA取付 高]	75~400mm
[壁面~ディスプレイ背面までの距離]	38mm
[ヒモロック]	○
[水平器付属]	○



※金具の詳細図面はWEBサイトにて仕様書をご確認ください。



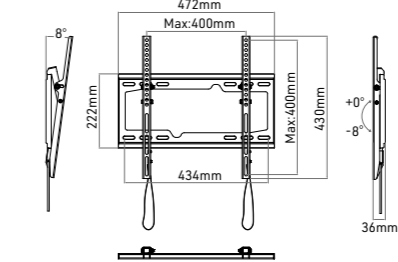
4 968373 800404

チルト

TLT-005-BK



[対応ディスプレイ]	26~55V
[耐荷重]	30kg
[製品重量]	1.6kg
[前傾/後傾]	前傾8°/後傾0°
[左右振り角度]	-
[水平調整角度]	-
[VESA取付 幅]	75~400mm
[VESA取付 高]	75~400mm
[壁面~ディスプレイ背面までの距離]	36mm
[ヒモロック]	○
[水平器付属]	○



※金具の詳細図面はWEBサイトにて仕様書をご確認ください。



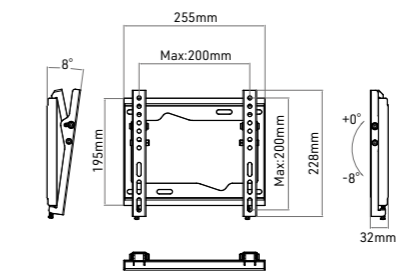
4 968373 800411

チルト

TLT-006-BK



[対応ディスプレイ]	19~43V
[耐荷重]	20kg
[製品重量]	0.8kg
[前傾/後傾]	前傾8°/後傾0°
[左右振り角度]	-
[水平調整角度]	-
[VESA取付 幅]	75~200mm
[VESA取付 高]	75~200mm
[壁面~ディスプレイ背面までの距離]	32mm
[ヒモロック]	- ネジ止め式
[水平器付属]	○



※金具の詳細図面はWEBサイトにて仕様書をご確認ください。



4 968373 800428

ご注意 壁面への取付ネジは同梱されておりません。設置に関しては取付工事専門業者へご依頼ください。
尚、ディスプレイの寸法は、各機種によって異なりますので、事前にディスプレイと金具を照合確認いただく様、お願い申し上げます。



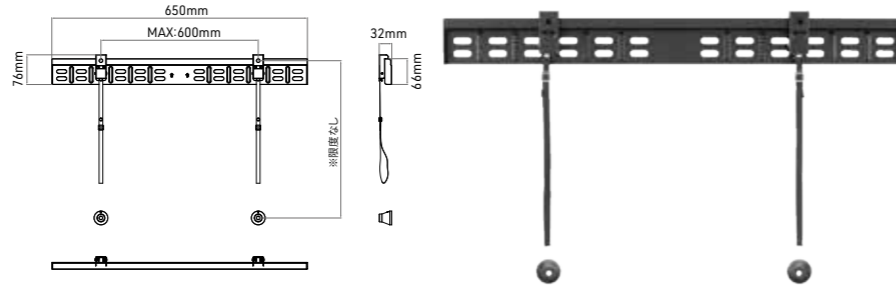
スタンダード [固定タイプ]

STD-001-BK



[対応ディスプレイ]	40~70V
[耐荷重]	45kg
[製品重量]	0.9kg
[前傾/後傾]	-
[左右振り角度]	-
[水平調整角度]	-
[VESA取付幅]	75~600mm
[VESA取付高]	*限度なし
[壁面~ディスプレイ背面までの距離]	32mm
[ヒモロック]	○
[水平器付属]	○

*金具の詳細図面はWEBサイトにて仕様書をご確認ください。



4 968373 800312

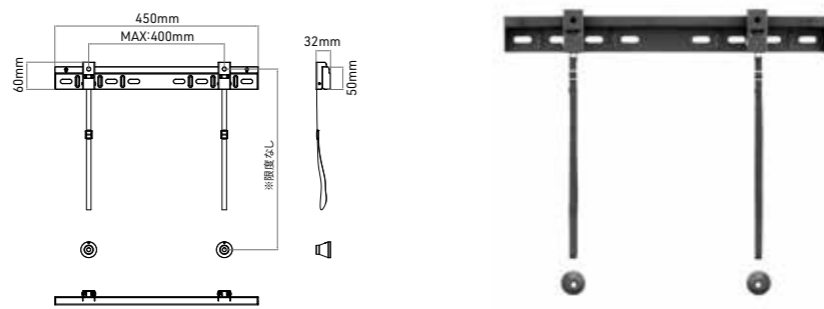
スタンダード [固定タイプ]

STD-002-BK



[対応ディスプレイ]	26~55V
[耐荷重]	30kg
[製品重量]	0.6kg
[前傾/後傾]	-
[左右振り角度]	-
[水平調整角度]	-
[VESA取付幅]	75~400mm
[VESA取付高]	*限度なし
[壁面~ディスプレイ背面までの距離]	32mm
[ヒモロック]	○
[水平器付属]	○

*金具の詳細図面はWEBサイトにて仕様書をご確認ください。



4 968373 800329

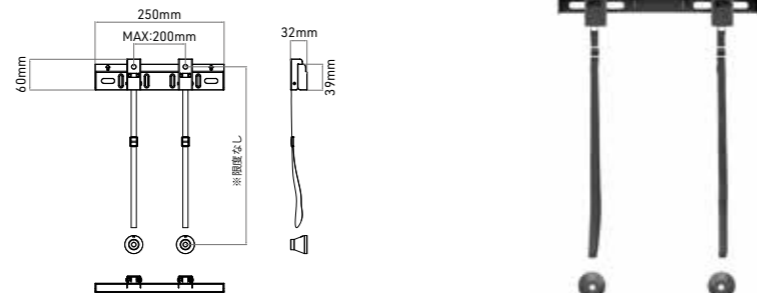
スタンダード [固定タイプ]

STD-003-BK



[対応ディスプレイ]	19~43V
[耐荷重]	15kg
[製品重量]	0.5kg
[前傾/後傾]	-
[左右振り角度]	-
[水平調整角度]	-
[VESA取付幅]	75~200mm
[VESA取付高]	*限度なし
[壁面~ディスプレイ背面までの距離]	32mm
[ヒモロック]	○
[水平器付属]	○

*金具の詳細図面はWEBサイトにて仕様書をご確認ください。



4 968373 800336

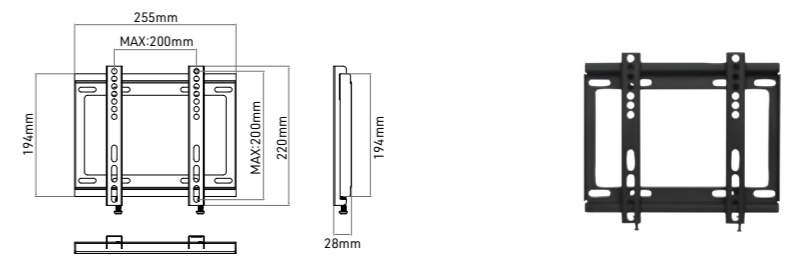
スタンダード [固定タイプ]

STD-004-BK



[対応ディスプレイ]	19~43V
[耐荷重]	30kg
[製品重量]	0.7kg
[前傾/後傾]	-
[左右振り角度]	-
[水平調整角度]	-
[VESA取付幅]	75~200mm
[VESA取付高]	75~200mm
[壁面~ディスプレイ背面までの距離]	28mm
[ヒモロック]	- ネジ止め式
[水平器付属]	○

*金具の詳細図面はWEBサイトにて仕様書をご確認ください。



4 968373 800343

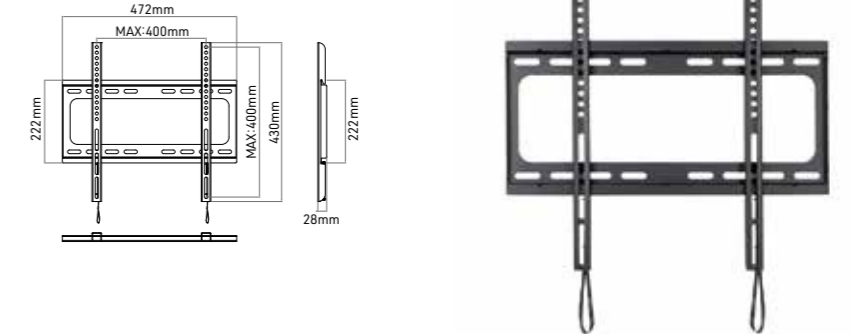
スタンダード [固定タイプ]

STD-005-BK



[対応ディスプレイ]	26~65V
[耐荷重]	45.5kg
[製品重量]	1.8kg
[前傾/後傾]	-
[左右振り角度]	-
[水平調整角度]	-
[VESA取付幅]	75~400mm
[VESA取付高]	75~400mm
[壁面~ディスプレイ背面までの距離]	28mm
[ヒモロック]	○
[水平器付属]	○

*金具の詳細図面はWEBサイトにて仕様書をご確認ください。



4 968373 800350

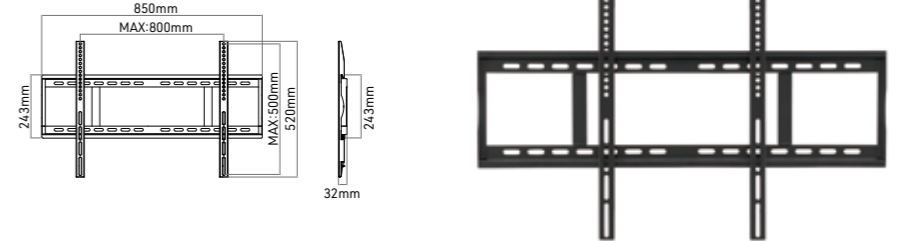
スタンダード [固定タイプ]

STD-006-BK



[対応ディスプレイ]	55~86V
[耐荷重]	80kg
[製品重量]	2.6kg
[前傾/後傾]	-
[左右振り角度]	-
[水平調整角度]	-
[VESA取付幅]	75~800mm
[VESA取付高]	75~500mm
[壁面~ディスプレイ背面までの距離]	32mm
[ヒモロック]	- ネジ止め式
[水平器付属]	○

*金具の詳細図面はWEBサイトにて仕様書をご確認ください。



4 968373 800367

オプション(別売)



ご注意 壁面への取付ネジは同梱されておりません。設置に関しては取付工事専門業者へご依頼ください。
尚、ディスプレイの寸法は、各機種によって異なりますので、事前にディスプレイと金具を照合確認いただく様、お願い申し上げます。



STANDARD

[垂直固定タイプ]



商品の詳しい
情報はこちら



SWIVEL

[傾斜 / 左右首振りタイプ]



商品の詳しい
情報はこちら

スタンダード [固定タイプ]

STD-007-BK

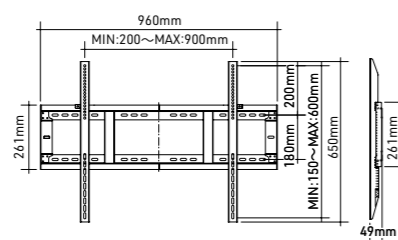


[対応ディスプレイ]	65V~100V
[耐荷重]	120kg
[製品重量]	5.5kg
[前傾 / 後傾]	-
[左右振り角度]	-
[水平調整角度]	-
[VESA取付幅]	200~900mm
[VESA取付高]	150~600mm
[壁面~ディスプレイ背面までの距離]	49mm
[ヒモロック]	- ネジ止め式
[水平器付属]	○

※金具の詳細図面はWEBサイトにて仕様書をご確認ください。



4 582570 242920



オプション(別売)



スイーベル [傾斜 / 左右首振りタイプ]

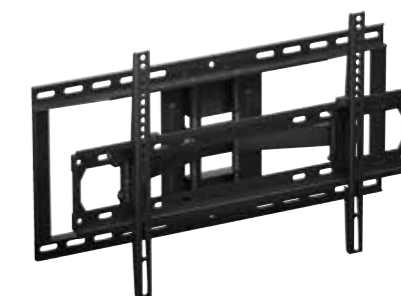
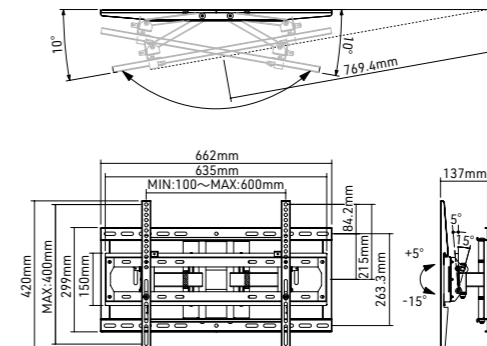
SVL-001-BK



[対応ディスプレイ]	32~77V
[耐荷重]	60kg
[製品重量]	6.4kg
[前傾 / 後傾]	前傾15°/後傾5°
[左右振り角度]	±10°
[水平調整角度]	-
[VESA取付幅]	100~600mm
[VESA取付高]	100~400mm
[壁面~ディスプレイ背面までの距離]	137mm
[ヒモロック]	- ネジ止め式
[水平器付属]	○



4 582570 242906



オプション(別売)



オプション(別売)

OPT-002-BK



縦 VESA : 600 延長用オプション金具

延長可能型番

【WALL-FIT MOUNT】

【サイネージスタンド】

FLM-006-BK	PS-KBT11-EIA	SS-MOI21-DB13
TLT-001-BK	PS-KBT11	SS-MTF11
TLT-002-BK	PS-KBT12-EIA	SS-TRI11
TLT-003-BK	PS-KBT12	SS-TRI12
STD-006-BK	PS-SRN11	SS-WTP11
	SS-ELP11	SS-HKM22-BK11
	SS-ELP21	
	SS-ESL21	



4 582570 241213



OPT-003-BK



縦 VESA : 800 延長用オプション金具

縦VESA:600も対応可能

延長可能型番

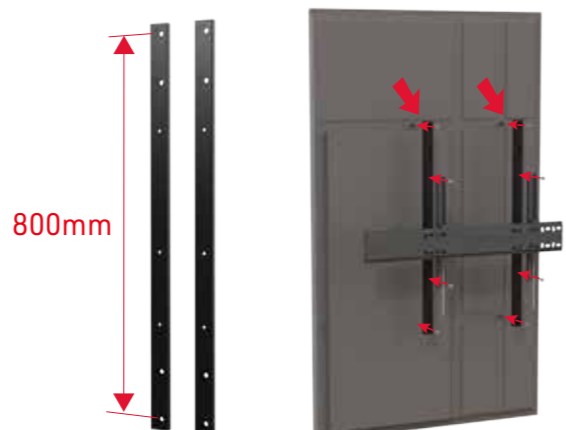
【WALL-FIT MOUNT】

【サイネージスタンド】

FLM-006-BK	PS-KBT11
TLT-001-BK	PS-KBT12
TLT-002-BK	PS-SRN11
STD-006-BK	SS-CMB11-DB11
STD-007-BK	SS-CMB11
SVL-001-BK	SS-ELP21
	SS-MOI21-DB13
	SS-MTF11
	SS-HKM22-BK11
	SS-RKY21-DB13



4 582570 245471



※アタッチメントの厚み 16mm

OPT-004-BK



横 VESA : 800 延長用オプション金具

延長可能型番

【WALL-FIT MOUNT】

FLM-006-BK
SVL-001-BK

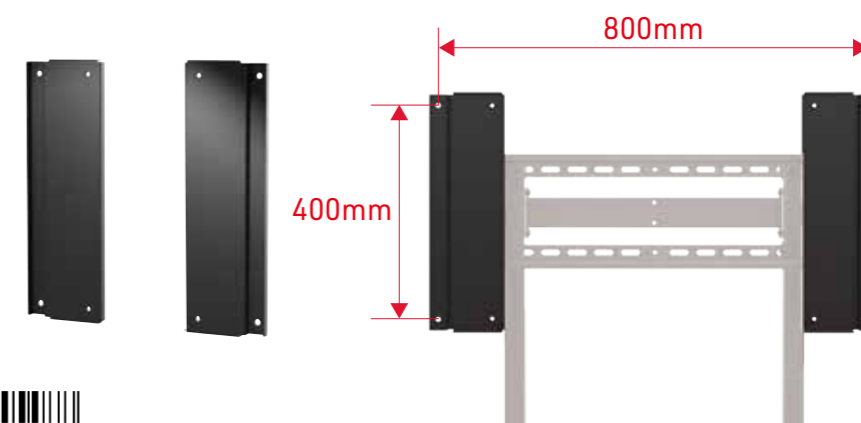
【サイネージスタンド】

PS-KBT11-EIA	PS-KBT12-EIA
PS-KBT11	PS-KBT12
PS-SRN11	
SS-CMB11-DB11	
SS-CMB11	
SS-ELP21	
SS-MOI21-DB13	
SS-MTF11	
SS-HKM22-BK11	

※[SS-HKM]に使用する場合は横VESA600になります。



4 582570 245488



※アタッチメントの厚み 18mm

OPT-HLD230

NEW

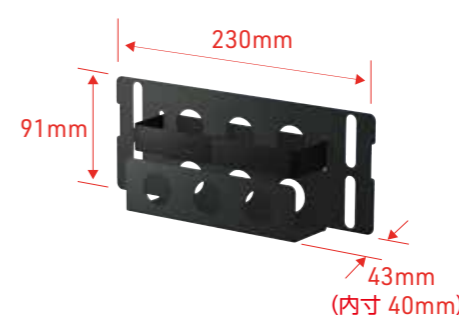
壁掛金具用STBホルダー

壁とディスプレイの隙間にSTBを設置
左右どちらにも設置可能です。

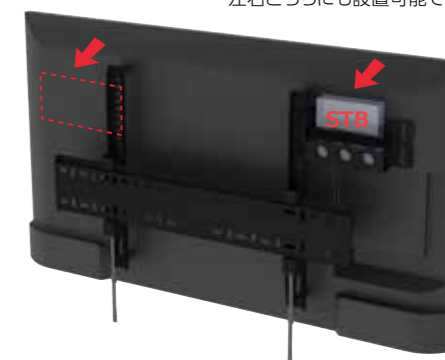
搭載可能型番

【WALL-FIT MOUNT】

FLM-001-BK	STD-005-BK
FLM-002-BK	STD-006-BK
FLM-006-BK	STD-007-BK
TLT-001-BK	SVL-001-BK
TLT-002-BK	
TLT-003-BK	
TLT-004-BK	
TLT-005-BK	



4 582570 245785



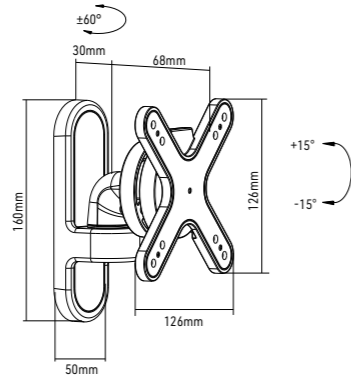


小型モニターアーム

ARM-001

[対応ディスプレイ]	13~32V
[耐荷重]	15kg
[製品重量]	0.7kg
[前傾/後傾]	前傾15°/後傾15°
[左右振り角度]	±60°
[ディスプレイ回転]	360°
[VESA取付]	幅75×高75mm 幅100×高100mmのみ対応
[壁面~ディスプレイ背面までの距離]	98mm

※金具の詳細図面はWEBサイトにて仕様書をご確認ください。

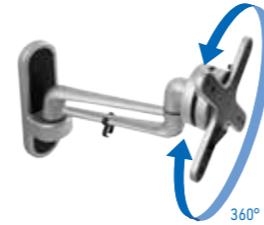
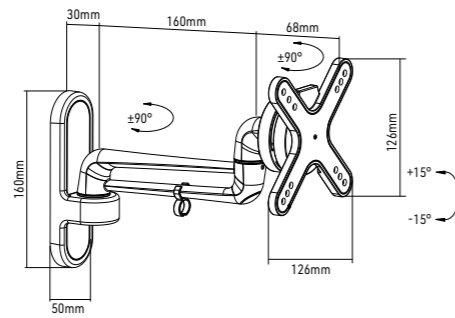


小型モニターアーム

ARM-002

[対応ディスプレイ]	13~32V
[耐荷重]	15kg
[製品重量]	0.9kg
[前傾/後傾]	前傾15°/後傾15°
[左右振り角度]	±90°
[ディスプレイ回転]	360°
[VESA取付]	幅75×高75mm 幅100×高100mmのみ対応
[壁面~ディスプレイ背面までの距離]	98~258mm

※金具の詳細図面はWEBサイトにて仕様書をご確認ください。

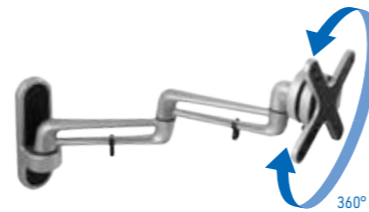
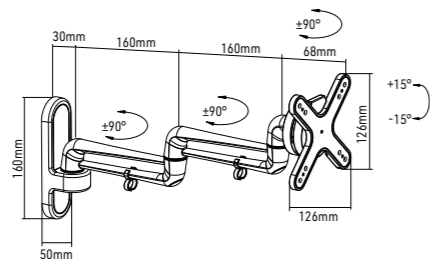


小型モニターアーム

ARM-003

[対応ディスプレイ]	13~32V
[耐荷重]	15kg
[製品重量]	1.2kg
[前傾/後傾]	前傾15°/後傾15°
[左右振り角度]	±90°
[ディスプレイ回転]	360°
[VESA取付]	幅75×高75mm 幅100×高100mmのみ対応
[壁面~ディスプレイ背面までの距離]	98~418mm

※金具の詳細図面はWEBサイトにて仕様書をご確認ください。

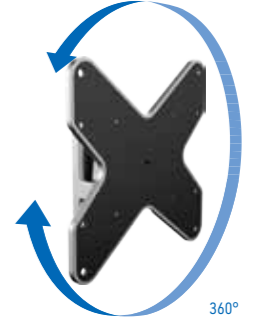
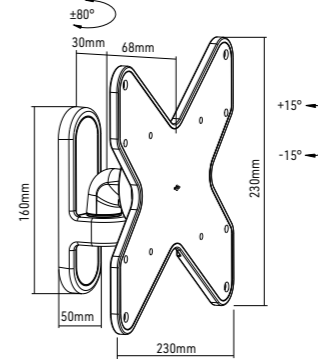


小型モニターアーム

ARM-004

[対応ディスプレイ]	23~43V
[耐荷重]	15kg
[製品重量]	1.2kg
[前傾/後傾]	前傾15°/後傾15°
[左右振り角度]	±80°
[ディスプレイ回転]	360°
[VESA取付]	幅100×高100mm 幅200×高200mmのみ対応
[壁面~ディスプレイ背面までの距離]	98mm

※金具の詳細図面はWEBサイトにて仕様書をご確認ください。

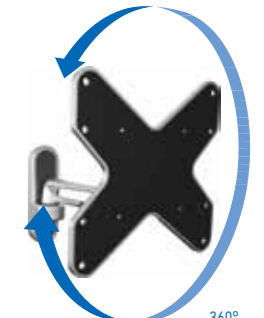
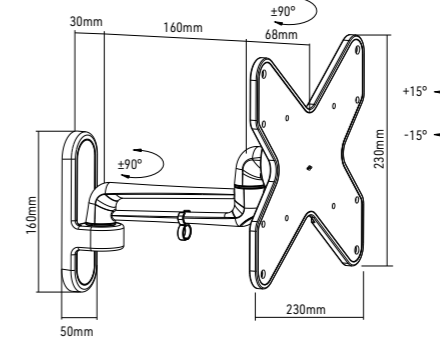


小型モニターアーム

ARM-005

[対応ディスプレイ]	23~43V
[耐荷重]	15kg
[製品重量]	1.3kg
[前傾/後傾]	前傾15°/後傾15°
[左右振り角度]	±90°
[ディスプレイ回転]	360°
[VESA取付]	幅100×高100mm 幅200×高200mmのみ対応
[壁面~ディスプレイ背面までの距離]	98~258mm

※金具の詳細図面はWEBサイトにて仕様書をご確認ください。

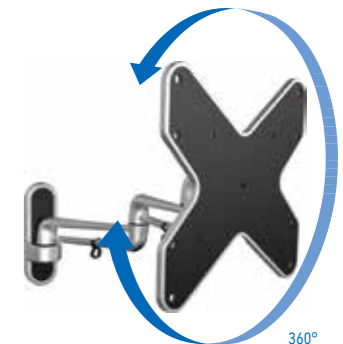
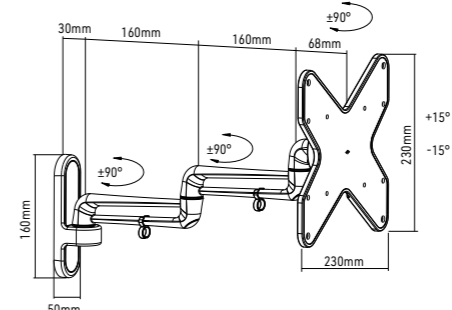


小型モニターアーム

ARM-006

[対応ディスプレイ]	23~43V
[耐荷重]	15kg
[製品重量]	1.6kg
[前傾/後傾]	前傾15°/後傾15°
[左右振り角度]	±90°
[ディスプレイ回転]	360°
[VESA取付]	幅100×高100mm 幅200×高200mmのみ対応
[壁面~ディスプレイ背面までの距離]	98~418mm

※金具の詳細図面はWEBサイトにて仕様書をご確認ください。



ご注意 壁面への取付ネジは同梱されておりません。設置に関しては取付工事専門業者へご依頼ください。
尚、ディスプレイの寸法は、各機種によって異なりますので、事前にディスプレイと金具を照合確認いただく様、お願い申し上げます。

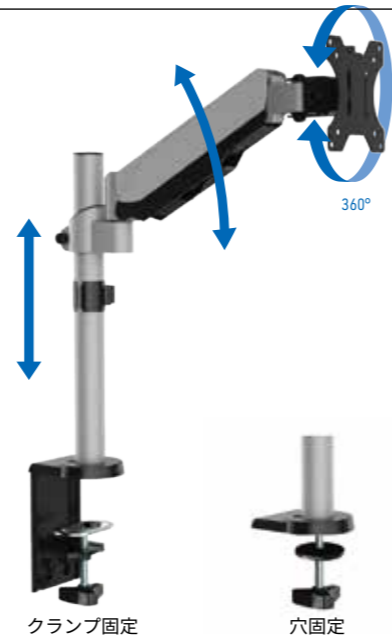
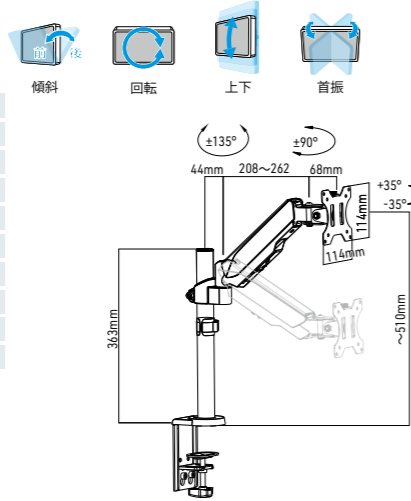


デスクアーム

DAR-001

[対応ディスプレイ]	17~32V
[耐荷重]	1~8kg
[製品重量]	3.21kg
[前傾/後傾]	前傾35°/後傾35°
[左右振り角度]	±90°
[ディスプレイ回転]	360°
[VESA取付幅]	75~100mm
[VESA取付高]	75~100mm
[クランプ固定対応板厚]	10~80mm
[穴固定対応板厚]	10~40mm

※金具の詳細図面はWEBサイトにて仕様書をご確認ください。

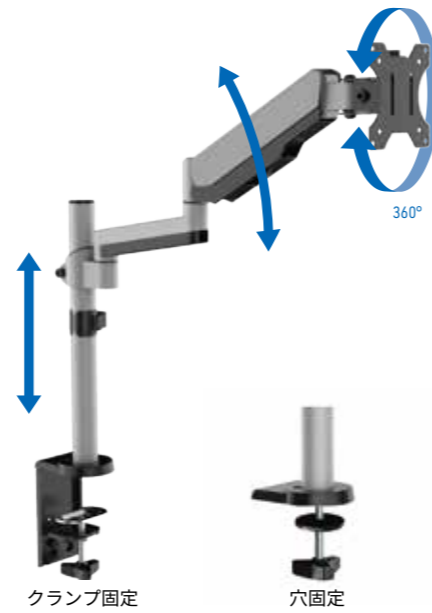
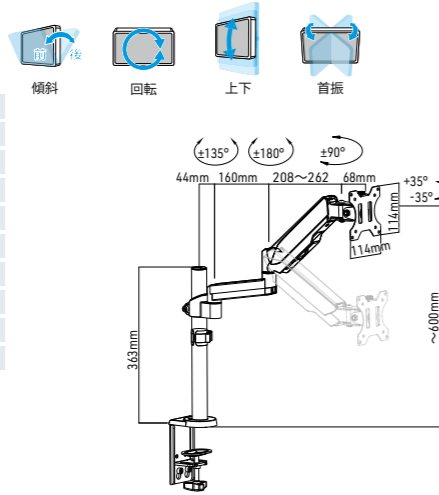


デスクアーム

DAR-002

[対応ディスプレイ]	17~32V
[耐荷重]	1~8kg
[製品重量]	3.5kg
[前傾/後傾]	前傾35°/後傾35°
[左右振り角度]	±90°
[ディスプレイ回転]	360°
[VESA取付幅]	75~100mm
[VESA取付高]	75~100mm
[クランプ固定対応板厚]	10~80mm
[穴固定対応板厚]	10~40mm

※金具の詳細図面はWEBサイトにて仕様書をご確認ください。

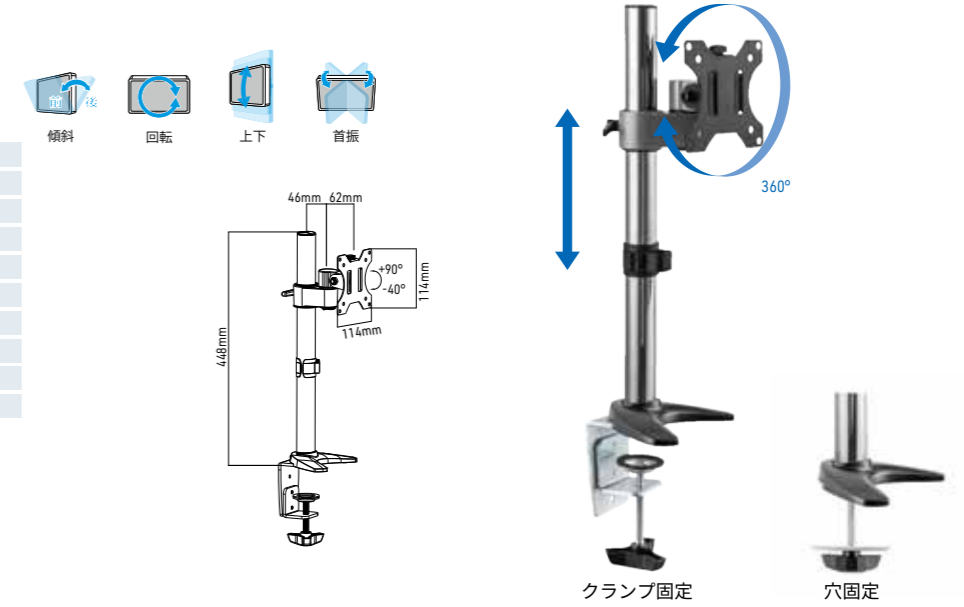


デスクアーム

DAR-003

[対応ディスプレイ]	13~32V
[耐荷重]	8kg
[製品重量]	2.6kg
[前傾/後傾]	前傾40°/後傾90°
[左右振り角度]	±90°
[ディスプレイ回転]	360°
[VESA取付幅]	75~100mm
[VESA取付高]	75~100mm
[クランプ固定対応板厚]	10~85mm
[穴固定対応板厚]	10~70mm

※金具の詳細図面はWEBサイトにて仕様書をご確認ください。



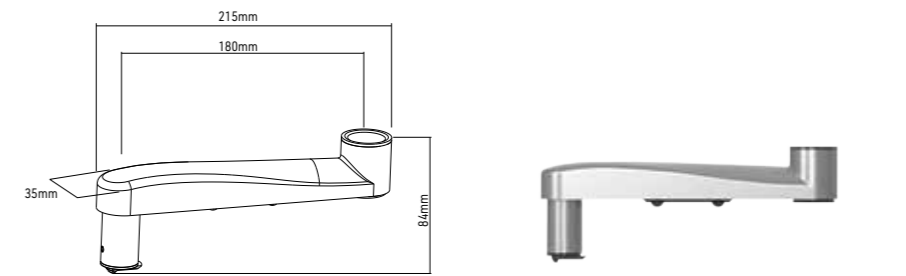
追加アーム オプション

DAR-003-OPA

[製品重量]	0.26kg
--------	--------



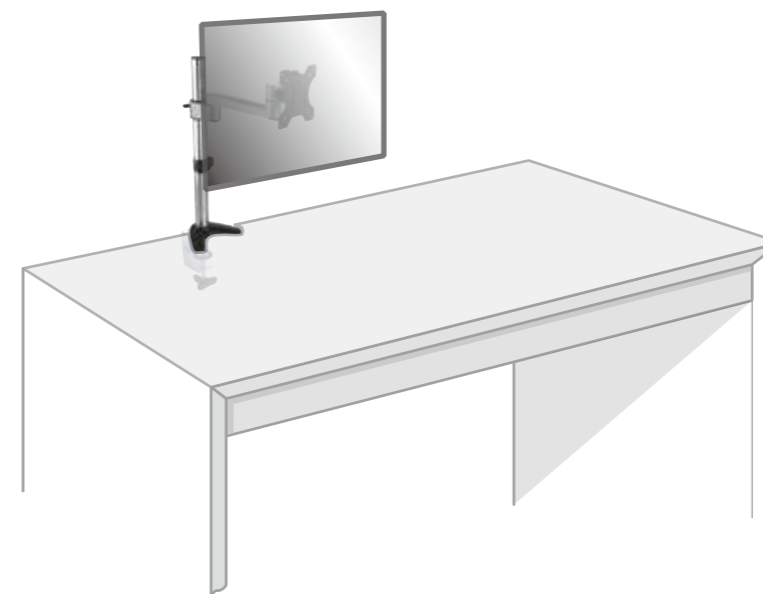
※金具の詳細図面はWEBサイトにて仕様書をご確認ください。



1本追加時



2本追加時



ご注意 壁面への取付ネジは同梱されておりません。設置に関しては取付工事専門業者へご依頼ください。尚、ディスプレイの寸法は、各機種によって異なりますので、事前にディスプレイと金具を照合確認いただく様、お願い申し上げます。