



AVAWOOD

デジタルサイネージスタンド



新しい時代に寄り添うデジタルサイネージスタンド

### TOKYO SHOWROOM

〒102-0074 東京都千代田区九段南2-3-10 BCプラザ4F

#### — ご予約制 —

##### — ACCESS —

都営新宿線・東京メトロ半蔵門線・東西線  
「九段下駅」2番出口より徒歩8分  
都営新宿線「市ヶ谷駅」A3出口より徒歩10分  
JR・東京メトロ有楽町線・南北線  
「市ヶ谷駅」より徒歩13分  
駐車場はございません。



ショールーム予約受付先 Tel.0532-53-3338 (担当: 西土/横山)

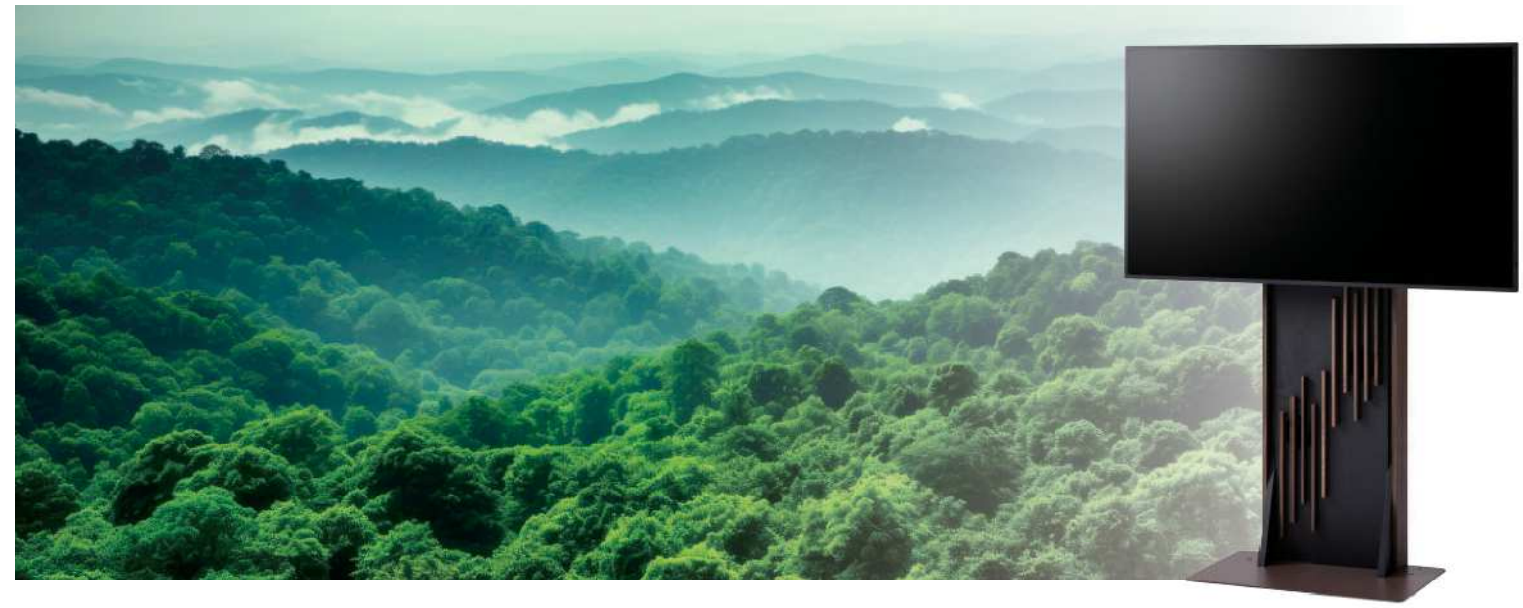
### TOYOHASHI SHOWROOM

〒440-0071 愛知県豊橋市北島町字北島169-2

#### — ご予約制 —

##### — ACCESS —

「豊橋駅」より車で約5分  
JR飯田線「船町駅」より徒歩5分  
東名高速道路 豊川ICより車で約25分  
駐車場完備



### 朝日木材加工株式会社

〒440-0071 愛知県豊橋市北島町字北島87番地  
TEL.0532(53)3338 FAX.0532(52)7468  
URL: <https://www.asahiwood.co.jp>

#### PL賠償制度付共済

●印刷の関係でカタログの製品写真と実物の色調が多少異なる場合があります。  
※製品の仕様は、改善等の為、予告なく変更する場合がございますので、ご了承ください。  
※イメージ写真のテレビ・オーディオ機器・小物等は含まれておりません。  
※「希望小売価格」には、消費税は含まれておりません。



【取扱店】



※このカタログの内容は2023年11月現在のものです。

#### 壁掛金具



**NEW** **NEW**

Model **HKM**  
梶  
掲載 P3-4

Model **RKY**  
利休  
掲載 P5-6

Model **KBT**  
カブト  
掲載 P7-12

Model **HIT**  
ヒト  
掲載 P13-14

Model **TEN**  
天使  
掲載 P15

Model **CMB**  
コンビネーション  
掲載 P16

Model **MAI**  
マイマイ  
掲載 P16

Model **BRK**  
バリカン  
掲載 P17

Model **MOI**  
モアイ  
掲載 P18

**AVAWOOD** 『機器』と『樹木』をつなぐ創造  
 “AUDIO” and “VISUAL” supported by ASAHI WOOD PROCESSING CO.,LTD.  
 それは、日々ハイテク化する「音」と「映像」を取り巻くデジタルロケーションに、  
 木の持つ柔らかさをアナログ調和させ、心地好い環境創りをサポートします。

**ロケーションに合わせたサインージの提案**  
 人と人が繋がるには、ほのかに和む自然な空間が心地好い。  
 無機質なデジタルディスプレイを如何にして和みにつなげるか、その空間の調和を追い求め、  
 私たちはロケーションに適した柔らかな木製スタンドのサインージから流れるコンテンツで  
 あれば、ロケーションを損なうことなく空間と調和したインフォメーションが提供できると  
 考えます。

**AVAWOOD** でワンストップソリューション！  
 ディスプレイ&コンテンツの取扱いも始めました！どうぞお気軽にご相談ください。

ホームページはこちら  
<https://www.asahiwood.co.jp/products/avawood/>

耐震試験動画はこちら  
[https://youtu.be/c\\_zwD2C6qxY](https://youtu.be/c_zwD2C6qxY)

Model **MTF**  
マウント Fuji  
掲載 P19

Model **WTP**  
ウォーターパイプ  
掲載 P20

Model **ELP**  
エリプス  
掲載 P21-22

Model **HNG**  
ヘンゲル  
掲載 P23-24

Model **TRI**  
トライアングル  
掲載 P25-26

Model **CVL**  
シュバレット  
掲載 P27-28

Model **ESL**  
イーゼル  
掲載 P29-30

Model **SUS**  
すし  
掲載 P33

Model **TGS**  
たてごうし  
掲載 P34

Model **WD-STR**  
ウォールデコ STR  
掲載 P34

Model **WD-KBE**  
ウォールデコ KBE  
掲載 P35-36



インテリアに合わせて、  
前板の色を組み換え。

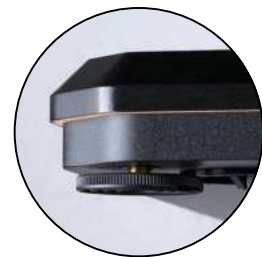


明るい雰囲気には、トレンドの「グレーベージュ木目」

シックな雰囲気には、定番の「ダークブラウン木目」



※イメージは43Vインチ設置時



アジャスター



スマートキャスター



前傾15°  
後傾5°  
前傾後傾チルト機能付き

背面には収納スペース

STBやルーター、電源タップなどの収納スペース。背面カバー付きで配線もスッキリ。

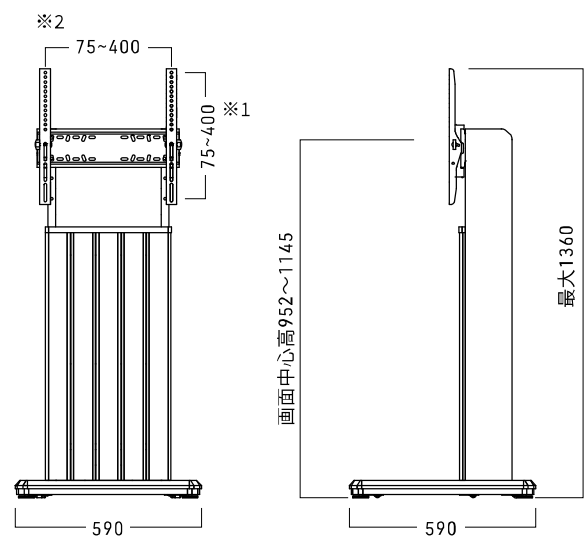


推奨ディスプレイサイズ  
 ~77V ヨコ設置:32~77V  
 タテ設置:42~77V

ディスプレイ  
 タテヨコ兼用

SS-HKM22-BK11

- 希望小売価格/オープン価格
  - 耐荷重/50kg
  - 色/ダークブラウン/グレーベージュ
  - 外形寸法(W×D×H)/590×590×1360mm
  - 組立・完成/組立式
  - スマートキャスター付き
  - アジャスター付き
- ※製品にディスプレイ等の機器は含まれておりません。



オプション(別売)

- ※1 option 縦VESA延長 600 OPT-002-BK (P45)
- option 縦VESA延長 800 OPT-003-BK (P45)
- ※2 option 横VESA延長 600 OPT-004-BK (P46)

※[SS-HKM]に使用する場合は横VESA600になります。

オプション(別売)

横VESA: 600 延長用具  
 VESA横方向600mm対応可能 (OPT-004-BK)



横 VESA600 に拡張



※アタッチメントの厚み 18mm

縦VESA: 600 延長用具  
 VESA縦方向600mm対応可能 (OPT-002-BK)



縦VESA: 800 延長用具  
 VESA縦方向800mm対応可能  
 縦VESA:600も対応可能 (OPT-003-BK)



※アタッチメントの厚み 16mm



※イメージは65インチ設置時



大画面を支える厚み6mmの  
底板の採用で、躓きを防止。

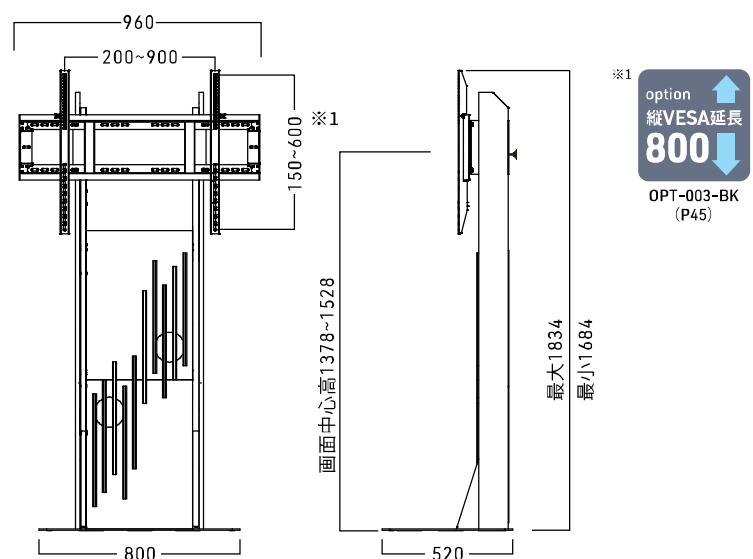
木質感溢れる  
和モダンな格子デザイン。

推奨ディスプレイサイズ  
～86V ヨコ設置:65～86V  
タテ設置:77～86V  
アンカー  
施工時 ヨコ設置:65～100V  
タテ設置:77～100V

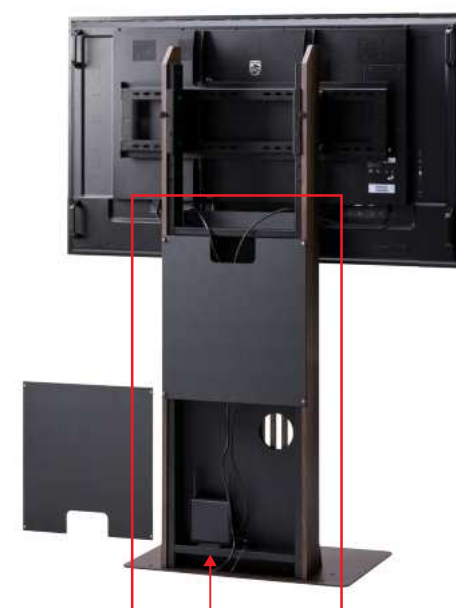
**SS-RKY21-DB13**

- 希望小売価格/オープン価格
- 耐荷重/80kg/アンカー施工時100kg
- 色/ ダークブラウン
- 外形寸法(W×D×H)/960×520×1834mm
- 組立・完成/組立式
- 背面アジャスター付き

※製品にディスプレイ等の機器は含まれておりません。

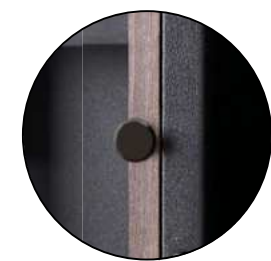


背面スッキリ収納



背面にはSTB、ルーター  
電源タップなどの収納スペース。  
脱着式の背板で配線もスッキリ。

背面アジャスター  
大画面、電子黒板などでも  
揺れを抑制します。



アンカー施工用穴  
(4ヶ所の12)  
アンカー施工時は～100Vまで対応  
(アンカー別売り)

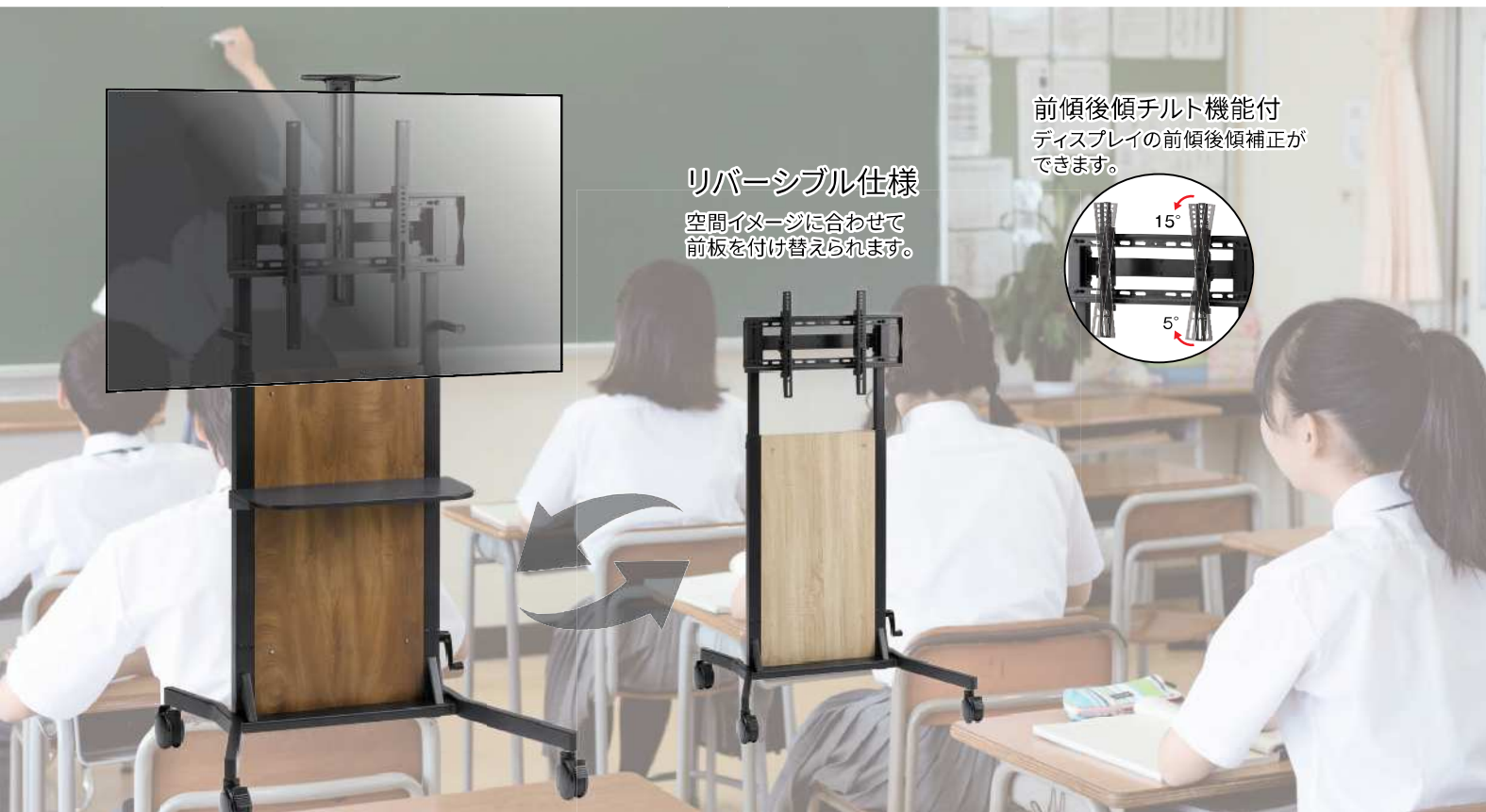
# KBT

カブト [奥行き:820mmタイプ]

## NEW

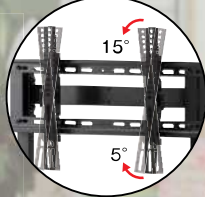
くるくる昇降機能付き。多機能充実モデル!!  
~65インチまで対応

ディスプレイ対応検索はこちら  
<https://www.asahiwood.co.jp/search/index/>



リバーシブル仕様  
空間イメージに合わせて  
前板を付け替えられます。

前傾後傾チルト機能付  
ディスプレイの前傾後傾補正が  
できます。



※オプション棚板・カメラスタンド・ステイを装着したイメージ

43~65インチ対応モデルを追加。奥行き820mmのコンパクト設計。  
くるくる昇降機能と大型キャスターによりモニターを付けたままで

### 教室間の移動も楽々。(扉幅900mm)

くるくる  
昇降機能



奥行き  
820mm



### 大型キャスター(φ100mm)



オプション(別売)  
STB収納ボックス  
AC-ELP11-STB  
外形寸法: W323×D110×H225mm  
内寸: W290×D60×H225mm  
製品重量: 2.0kg [完成品]  
リモコン・STBやタップなどの収納に最適。  
放熱仕様で安心。  
(PS-SRN11-CMSとの併用不可)



くるくる昇降機能付  
昇降機能で高さを  
簡単に調節できます。



Wロックキャスター  
4輪共に搭載のブレーキシステムは、  
車輪だけでなく方向回転もロック  
します。



背面仕様  
背面にも各種機能性を  
もたせております。  
(STB収納ボックスはオプションです。)



グリップハンドル  
移動時に便利なハンドル付き



配線を一瞬にして束ねる  
特殊な結束チューブセット  
付き

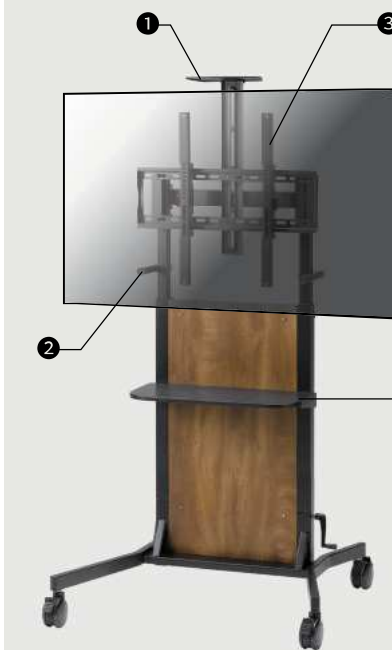
オプション(別売)

※1  
option  
縦VESA延長  
600  
OPT-002-BK  
(P45)

option  
縦VESA延長  
800  
OPT-003-BK  
(P45)

※2  
option  
横VESA延長  
800  
OPT-004-BK  
(P46)

オプション(別売)



※オプションフル装備+55V設置イメージ

1



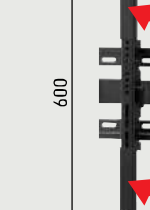
オプションカメラスタンド  
(PS-SRN11-CMS)

2



オプションステイ  
ディスプレイの揺れを抑えます  
(PS-KBT11-STY)

3



オプションアタッチメント  
VESA縦方向600mm対応可能  
(OPT-002-BK)



※アタッチメントの厚み 16mm

オプションアタッチメント  
VESA縦方向800mm対応可能  
縦VESA:600も対応可能  
(OPT-003-BK)

4

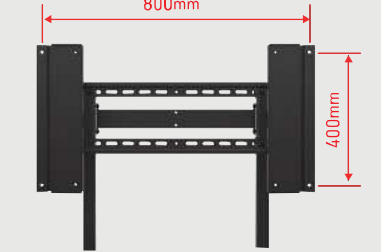


オプション棚板  
フリーストップの可動棚。  
背面に設置・取外し可能です。  
(PS-KBT11-SLF)  
注) EIAIには使用できません。

5



オプションSTB収納ボックス  
(PS-SRN11-STB)



※アタッチメントの厚み 18mm  
オプションアタッチメント  
VESA横方向800mm対応可能  
(OPT-004-BK)

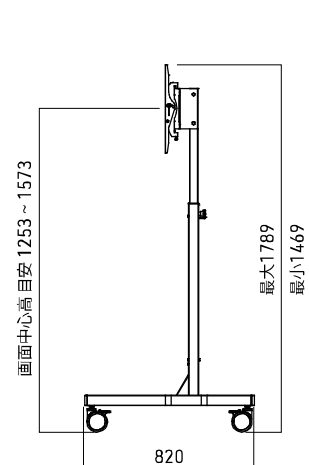
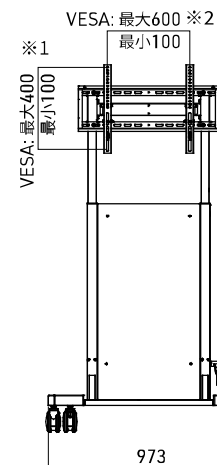
推奨ディスプレイサイズ  
~65V  
ヨコ設置: 43~65V  
タテ設置: 55~65V

ディスプレイ  
タテヨコ兼用

### PS-KBT12

- 希望小売価格/オープン価格
- 耐荷重/50kg
- 色/ブラック/ナチュラル/ダークブラウン(リバーシブル)
- 外形寸法(W×D×H)/973×820×1469-1789mm
- 画面傾斜/前傾15°・後傾5°
- 組立・完成/組立式
- キャスター/ダブルロック式
- ディスプレイ昇降/ハンドル式(320mmフリー可動)

※製品にディスプレイ等の機器は含まれておりません。





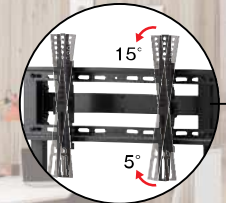
リバーシブル仕様  
 空間イメージに合わせて  
 前板を付け替えられます。

モニター背面に取付が  
 できるようになりました  
**オプション(別売)**



**STB収納ボックス**  
 AC-ELP11-STB  
 外形寸法: W323×D110×H225mm  
 内寸: W290×D60×H225mm  
 製品重量: 2.0kg [完成品]  
 リモコン・STBやタップなどの収納に最適。  
 放熱仕様で安心。  
 (PS-SRN11-CMSとの併用不可)

前傾後傾チルト機能付  
 ディスプレイの前傾後傾補正が  
 できます。



くるくる昇降機能付  
 昇降機能で高さを  
 簡単に調節できます。



**Wロックキャスター**  
 4輪共に搭載のブレーキシステムは、  
 車輪だけでなく方向回転もロック  
 します。



**背面仕様**  
 背面にも各種機能性を  
 もたせております。  
 (STB収納ボックスはオプションです。)



**グリップハンドル**  
 移動時に便利なハンドル付き



配線を瞬時に束ねる  
 特殊な結束チューブセット  
 付き

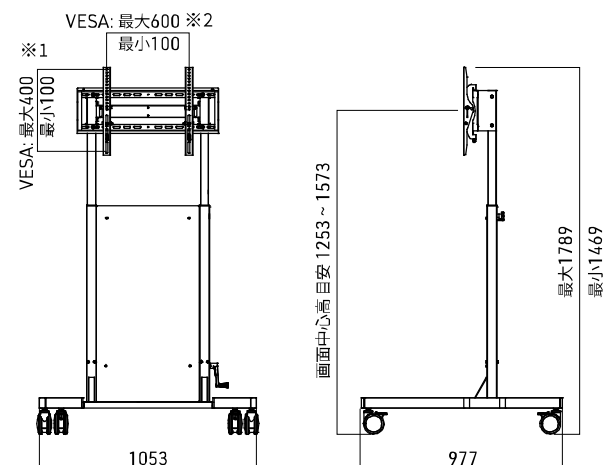
推奨ディスプレイサイズ  
 ~86V  
 ヨコ設置: 43~86V  
 タテ設置: 55~86V  
**ディスプレイ  
 タテヨコ兼用**

86Vのディスプレイの質量は70kgまでです。

### PS-KBT11

- 希望小売価格/オープン価格
- 耐荷重/70kg
- 色/ブラック/ナチュラル/ダークブラウン(リバーシブル)
- 外形寸法(W×D×H)/1053×977×1469-1789mm
- 画面傾斜/前傾15°・後傾5°
- 組立・完成/組立式
- キャスター/ダブルロック式
- ディスプレイ昇降/ハンドル式(320mmフリー可動)

※製品にディスプレイ等の機器は含まれておりません。



### オプション(別売)

※1  
 option  
 縦VESA延長  
**600**

OPT-002-BK  
 (P45)

option  
 縦VESA延長  
**800**

OPT-003-BK  
 (P45)

※2  
 option  
 横VESA延長  
**800**

OPT-004-BK  
 (P46)

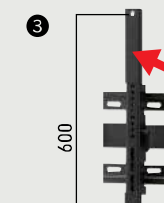
### オプション(別売)



**オプションカメラスタンド**  
 (PS-SRN11-CMS)



**オプションステー**  
 ディスプレイの揺れを抑えます  
 (PS-KBT11-STY)



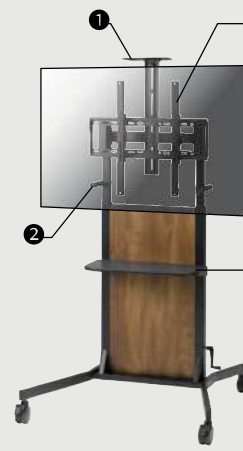
**オプション金具**  
 VESA縦方向600mm対応可能  
 (OPT-002-BK)



**オプション棚板**  
 フリーストップの可動棚。  
 背面に設置・取外し可能です。  
 (PS-KBT11-SLF)  
 注) EIAIには使用できません。

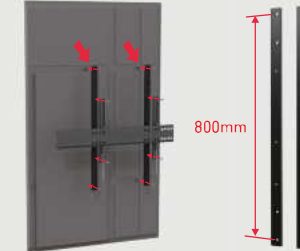


**オプションSTB収納ボックス**  
 (PS-SRN11-STB)



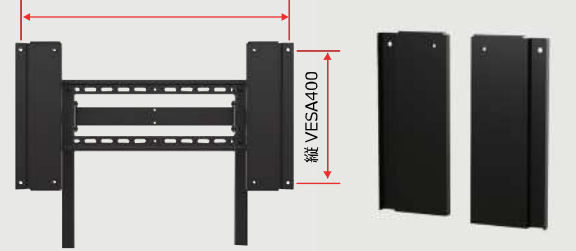
※オプションフル装備+55V設置イメージ

縦VESA: 800 延長用金具  
 VESA縦方向800mm対応可能  
 縦VESA: 600も対応可能  
 (OPT-003-BK)



※アタッチメントの厚み 16mm

横VESA: 800 延長用金具  
 VESA横方向800mm対応可能  
 (OPT-004-BK)



# KBT-EIA カブト EIA

EIA 規格の機器が置けるラックを  
PS-KBT11、PS-KBT12 にドッキング

ディスプレイ対応検索はこちら  
<https://www.asahiwood.co.jp/search/index/>



EIA規格に準拠した取付金具  
取付位置は前後2通りで前からの配線やUSBの挿入にも配慮!  
8U(ユニット)収納可能

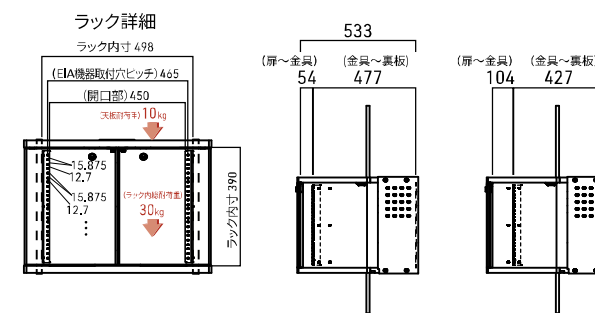


**鍵付木製扉**  
文教系の現場でも安心な木扉  
鍵付きで機器の保管も安心



**配線処理**  
裏板は配線に考慮し、上下分割式を採用  
配線孔のレイアウトを調整できるように  
反転設置も可能な構造に、取り付けには  
コリアネジで工具不要です。

**270度開閉保持**  
270度開閉で機器の出し入れも楽々。  
使用時に扉が邪魔になりません。



**放熱孔**  
天面の後ろに配線孔と  
併用の放熱スリット。  
側面にも放熱孔を施し  
熱対策に配慮。



**Wロックキャスター**  
4輪共に搭載のブレーキシステムは、  
車輪だけでなく方向回転軸もロック  
します。



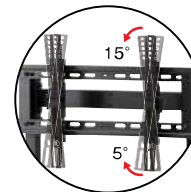
**グリップハンドル**  
移動時に便利なハンドル付き



配線を一瞬にして束ねる  
特殊な結束チューブセット  
付き

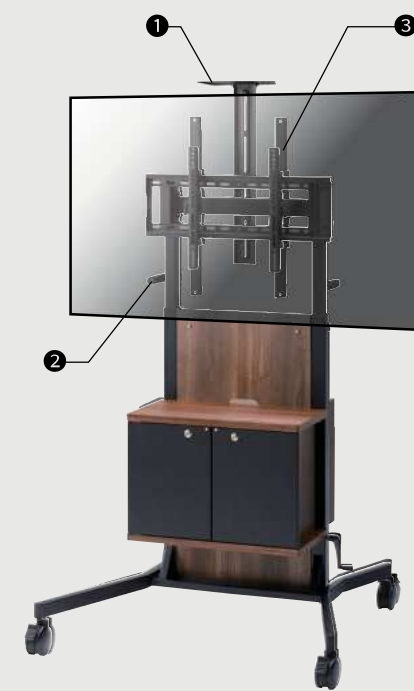


**くるくる昇降機能付**  
昇降機能で高さを  
簡単に調節できます。



**前傾後傾チルト機能付**  
ディスプレイの前傾後傾補正。

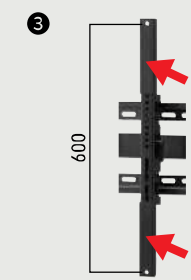
## オプション(別売)



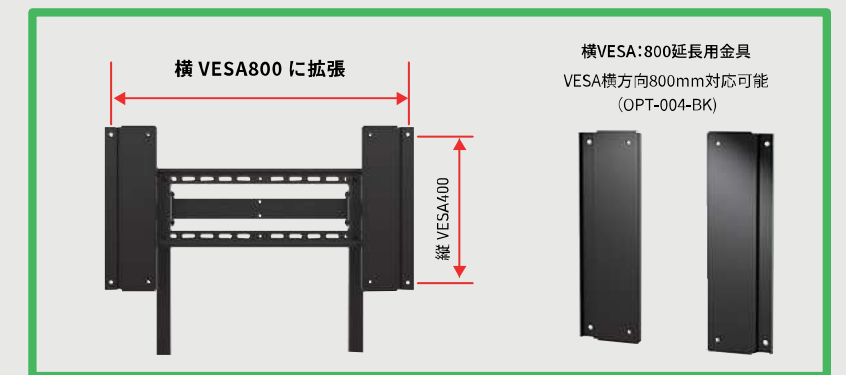
**オプションカメラスタンド**  
(PS-SRN11-CMS)



**オプションステイ**  
ディスプレイの揺れを抑えます  
(PS-KBT11-STY)

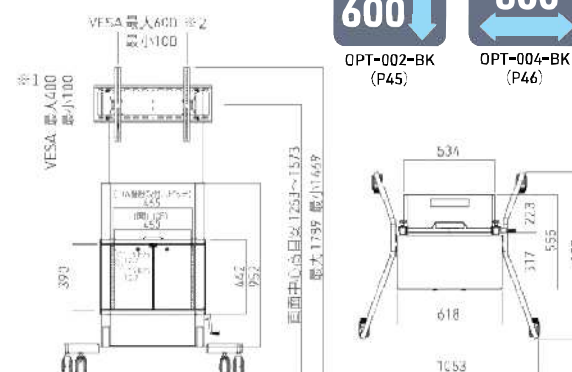
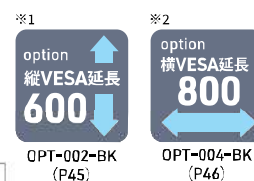


**オプション金具**  
VESA縦方向600mm対応可能  
(OPT-002-BK)



※オプションフル装備+55V設置イメージ

## オプション(別売)



推奨ディスプレイサイズ  
~86V  
ヨコ設置:43~86V  
タテ設置:55~65V

86Vのディスプレイの質量は70kgまでです。

### PS-KBT11-EIA

- 希望小売価格/オープン価格
- 耐荷重/70kg(ディスプレイ)、30kg(EIAラック内)
- 色/ブラック/ダークブラウン
- 外形寸法(W×D×H)/1053×977×1469-1789mm
- 画面傾斜/前傾15°・後傾5°
- 組立・完成/組立式
- キャスター/ダブルロック式
- ディスプレイ昇降/ハンドル式(320mmフリー可動)

※製品にディスプレイ等の機器は含まれておりません。

推奨ディスプレイサイズ  
~65V  
ヨコ設置:43~65V  
タテ設置:55~65V

### PS-KBT12-EIA **NEW**

- 希望小売価格/オープン価格
- 耐荷重/50kg(ディスプレイ)、30kg(EIAラック内)
- 色/ブラック/ダークブラウン
- 外形寸法(W×D×H)/973×820×1469-1789mm
- 画面傾斜/前傾15°・後傾5°
- 組立・完成/組立式
- キャスター/ダブルロック式
- ディスプレイ昇降/ハンドル式(320mmフリー可動)



ブラック筐体にマッチする黒色タイプ  
[PS-HIT11-BK]



足下ゆったり100インチ対応  
[PS-HIT21]

モニター背面に取付が  
できるようになりました

オプション(別売) STB収納ボックス  
AC-ELP11-STB



外形寸法: W323×D110×H225mm  
内寸: W290×D60×H225mm  
製品重量: 2.0kg [完成品]

リモコン・STBやタップなどの収納に最適。  
放熱仕様で安心。

※オプションフル装備+86V設置イメージ



Wロックキャスター

4輪共に搭載のブレーキシステムは、  
車輪だけでなく方向回転軸もロック  
します。



配線を瞬時に束ねる  
特殊な結束チューブセット付き。



ドキュメントホルダー

書類やタブレットPCなどを  
一時置きするのに便利です。

オプション(別売)  
PS-HIT11-HLD  
(A4タテ)



棚板直角(シカク)

PCなどの一時的操作に。

オプション(別売)  
PS-HIT11-SHS  
(W400×D300mm)



棚板丸(マル)

マウスの操作や小物一時置きに。

オプション(別売)  
PS-HIT11-SHC  
(φ300mm)

オプション(別売)



揺れ防止ステー(2個セット)

オプション(別売)  
PS-HIT11-STY

オプション(別売)



ロングシェルフ

オプション(別売)  
PS-HIT11-SHL  
幅1000 x 奥行300mm

注意) ディスプレイのサイズ、取付高さによ  
っては、ノートPCの画面がディス  
プレイに重なる場合がございます。

推奨ディスプレイサイズ  
~86V

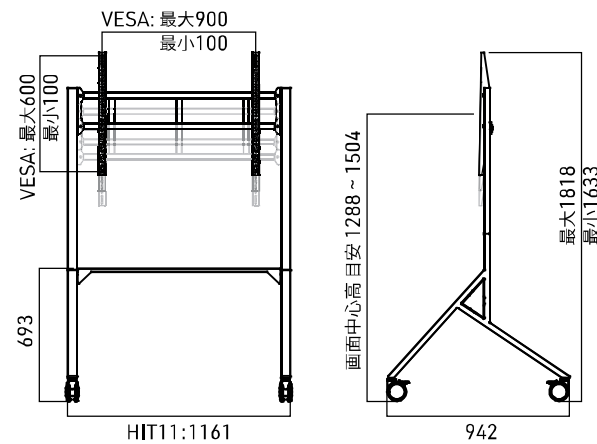
PS-HIT11

- 希望小売価格/オープン価格
- 耐荷重/100kg
- 色/チタンシルバー・ナチュラル木目
- 外形寸法(W×D×H)/1161×942×1633-1818mm
- 画面傾斜/微調整のみ(約2°)
- 組立・完成/組立式
- キャスター/ダブルロック式
- ディスプレイ昇降/3段階(108mm間隔)

推奨ディスプレイサイズ  
~86V

PS-HIT11-BK

- 希望小売価格/オープン価格
- 耐荷重/100kg
- 色/ブラック・ナチュラル木目
- 外形寸法(W×D×H)/1161×942×1633-1818mm
- 画面傾斜/微調整のみ(約2°)
- 組立・完成/組立式
- キャスター/ダブルロック式
- ディスプレイ昇降/3段階(108mm間隔)



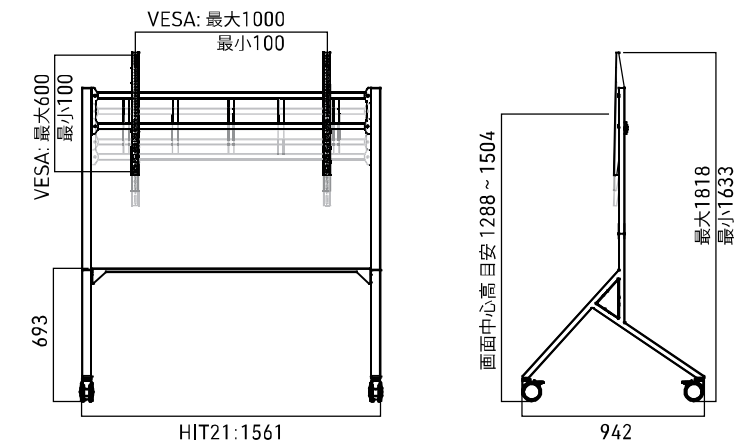
HIT11:1161

942

推奨ディスプレイサイズ  
~100V

PS-HIT21

- 希望小売価格/オープン価格
- 耐荷重/110kg
- 色/チタンシルバー・ナチュラル木目
- 外形寸法(W×D×H)/1561×942×1633-1818mm
- 画面傾斜/微調整のみ(約2°)
- 組立・完成/組立式
- キャスター/ダブルロック式
- ディスプレイ昇降/3段階(108mm間隔)

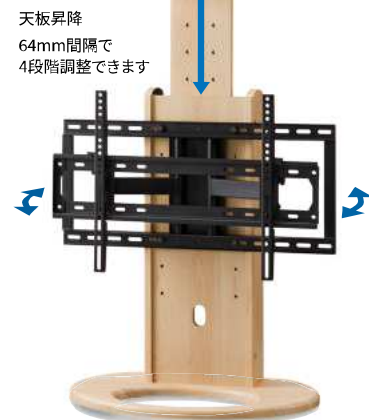


HIT21:1561

942

※製品にディスプレイ等の機器は含まれておりません。



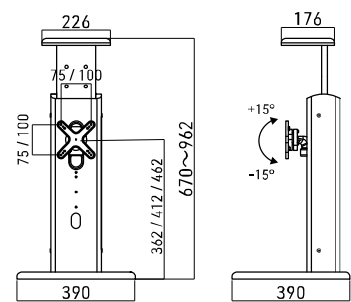


推奨ディスプレイサイズ  
13~32V

※~32Vまでは縦設置可能

DS-TEN11-NA001

- 希望小売価格/オープン価格
- 耐荷重/15kg
- 色/ナチュラル木目
- 外形寸法/φ390×H670~962mm
- 組立・完成/組立式
- 対応VESA/75・100mm
- 画面動作/360°回転+傾斜チルト

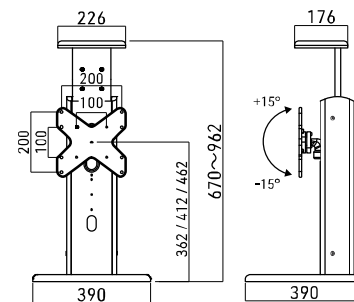


推奨ディスプレイサイズ  
23~43V

※~32Vまでは縦設置可能

DS-TEN11-NA004

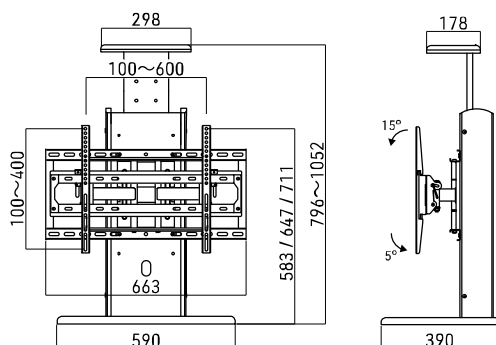
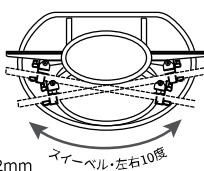
- 希望小売価格/オープン価格
- 耐荷重/15kg
- 色/ナチュラル木目
- 外形寸法/φ390×H670~962mm
- 組立・完成/組立式
- 対応VESA/100・200mm
- 画面動作/360°回転+傾斜チルト



推奨ディスプレイサイズ [ヨコ設置]  
32~55V

DS-TEN21-NA001

- 希望小売価格/オープン価格
- 耐荷重/35kg
- 色/ナチュラル木目
- 外形寸法/W663×D390×H796~1052mm
- 組立・完成/組立式
- 対応VESA/ヨコ100~600mm  
タテ100~400mm
- 画面動作/スイーベル 左右10°  
チルト 前傾15°後傾5°



在庫限り

在庫限り



SS-CMB11-DB11  
ダークブラウン木製装飾付



有機的な質感高い木製装飾と無機質でクールなブラックスチールとが結合すると、ひと味異なるリッチなテイストが生まれる。



グリップハンドル付き。安定した移動をサポート。



STB収納スペースは、工具要らずのユリアネジロック式で盗難防止に役立ちます。

VESA M8対応に仕様変更

推奨ディスプレイサイズ  
~77V  
ヨコ設置: 43~77V  
タテ設置: 55~77V

ディスプレイ  
タテヨコ兼用

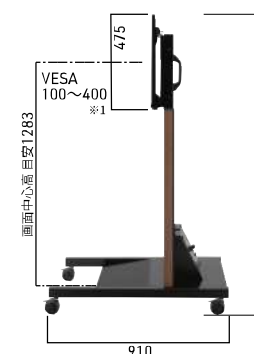
SS-CMB11-DB11 / SS-CMB11

- 希望小売価格/オープン価格
- 耐荷重/60kg
- 色/ダークブラウン木製装飾付/木製装飾付なし
- 外形寸法(W×D×H)/880×910×1521mm
- 組立・完成/組立式

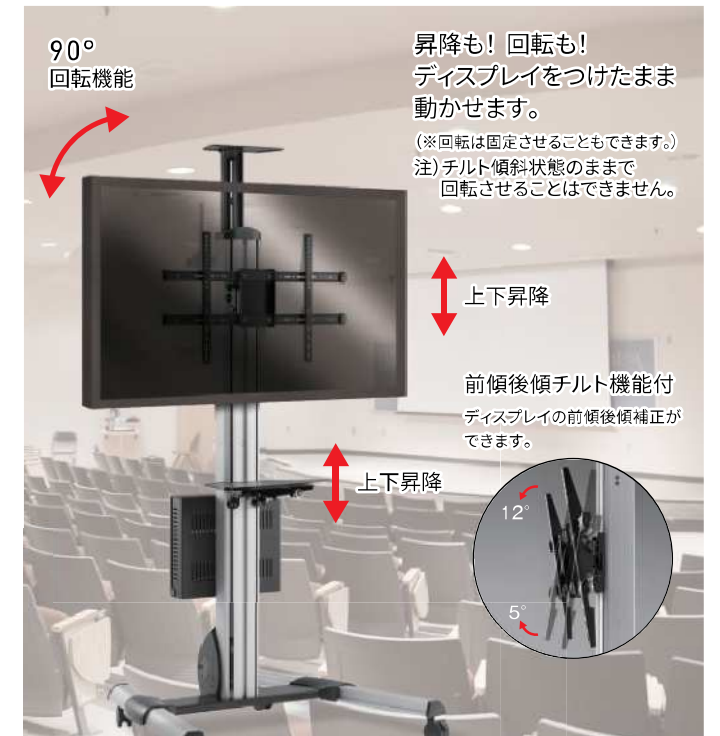
オプション(別売)

※1  
option  
縦VESA延長  
800  
OPT-003-BK (P45)

※2  
option  
横VESA延長  
800  
OPT-004-BK (P46)



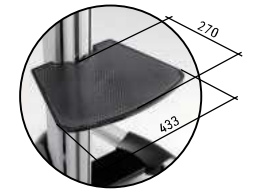
※製品にディスプレイ等の機器は含まれておりません。



昇降機能固定調整  
ディスプレイ昇降の固定は、底部マイマイポケット内部で調整可能。  
※便利なラチェット式メガネレンチついています!



昇降ブレーキ  
お好みの高さでディスプレイ昇降をロック固定する事ができます。



多目的のシェルフ(標準装備)  
昇降自由度の高い棚板。

推奨ディスプレイサイズ  
55~65V

PS-MAI11

- 希望小売価格/オープン価格
- 耐荷重/19~34kg\*1
- 色/アルミシルバー
- 外形寸法(W×D×H)/1032×902×1770mm
- 画面傾斜/前傾12°後傾5°
- 組立・完成/組立式
- キャスター/ダブルロック式
- ディスプレイ昇降/フリーロック式

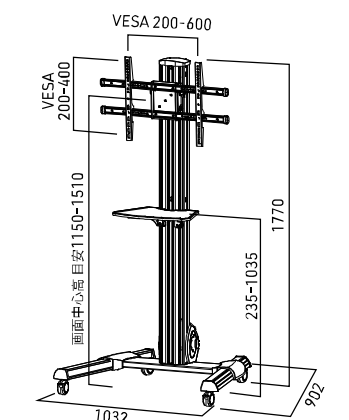
オプション(別売)

※PS-SRN/MAI/KBT共通オプション

- STB収納ボックス PS-SRN11-STB
  - カメラスタンド PS-SRN11-CMS
- ※STB収納ボックスとカメラスタンド(上)は、PS-SRN11用のオプションと共通品です。 P22参照

ディスプレイ下へWEBカメラを設置したい場合は、PS-MAI専用オプション

- カメラシェルフ PS-MAI11-CMS
- カメラシェルフには、放熱孔とカメラ固定用のネジ穴が空いています。(幅433×奥270mm)



※製品にディスプレイ等の機器は含まれておりません。

※1 重量が19~34kg範囲外のディスプレイは、昇降機能に支障が生じる場合がございますのでご注意ください。



A4サイズの  
パンフレットを  
設置出来るスペース  
を設けました。



どんな空間にも優しく馴染む。  
上質なウォルナット柄の木製スタンド。  
大型ディスプレイ77Vを縦設置できます。



タブレット横設置時



タブレット縦設置時



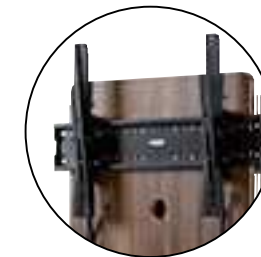
3段階の角度調整機構付  
(25°・35°・45°)



背面には電源タップやバッテリーなどの  
収納に便利な棚板付



STB収納扉  
鍵付



チルト機構付金具  
(前傾 15°・後傾 5°)



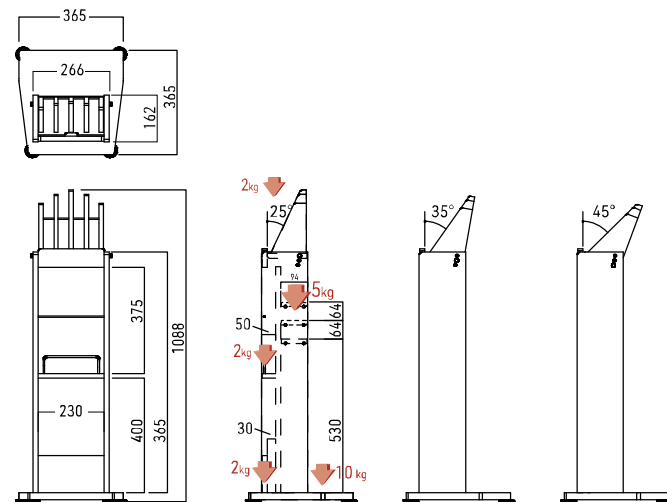
デザインキャスター  
(ストッパー付)

推奨タブレットサイズ  
7~13inch

TS-BRK11-GB11

- 希望小売価格/オープン価格
- 耐荷重/2kg
- 色/グレーベージュ
- 外形寸法(W×D×H)/365×365×1088mm
- 画面傾斜/後傾25°・35°・45°
- 組立・完成/組立式
- アジャスター付き

※製品にディスプレイ等の機器は含まれておりません。

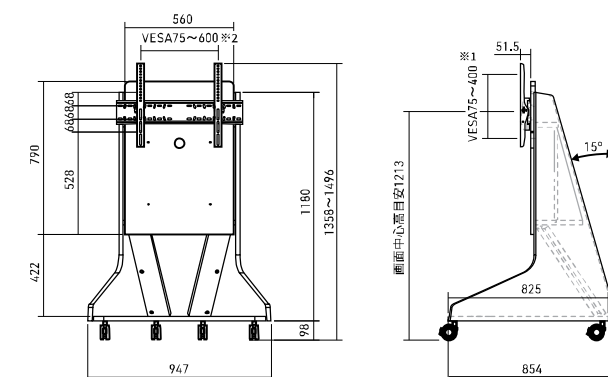


推奨ディスプレイサイズ  
~77V

SS-MOI21-DB13

- 希望小売価格/オープン価格
- 耐荷重/50kg
- 色/ダークブラウン
- 外形寸法(W×D×H)/947×854×1496mm
- 画面傾斜/前傾15°・後傾5°
- 組立・完成/組立式
- キャスター/ストッパー式
- ディスプレイ昇降/3段階

※製品にディスプレイ等の機器は含まれておりません。

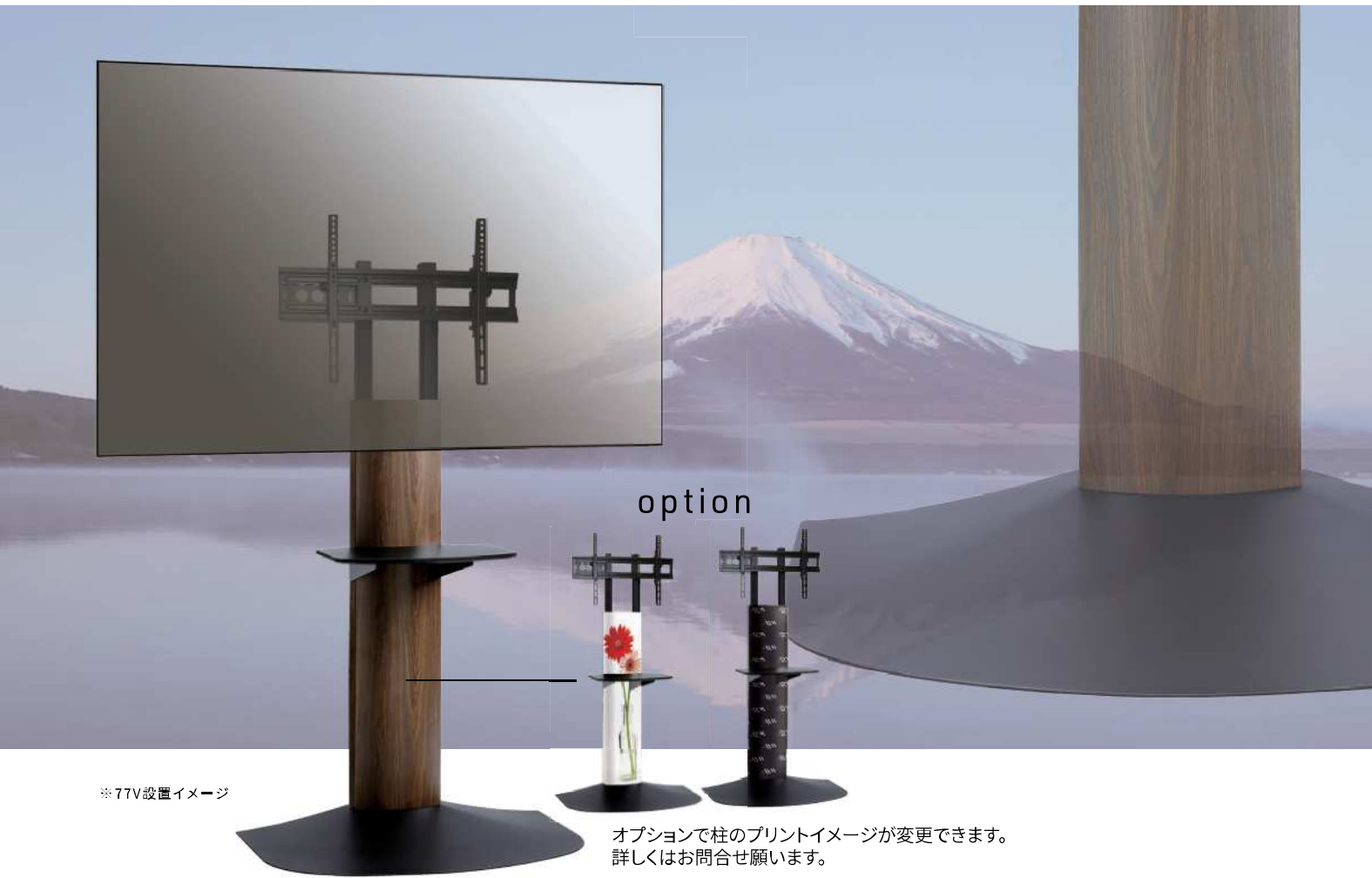


オプション(別売)

※1  
option  
縦VESA延長  
600  
OPT-002-BK  
(P45)

option  
縦VESA延長  
800  
OPT-003-BK  
(P45)

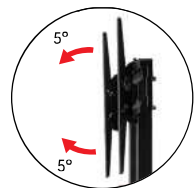
※2  
option  
横VESA延長  
800  
OPT-004-BK  
(P46)



※77V設置イメージ

option

オプションで柱のプリントイメージが変更できます。  
詳しくはお問合せ願います。



前傾後傾チルト機能付き

前後傾き調整できる事で、鑑賞しやすい状態へ調整できます。  
※ディスプレイのサイズや取付け向き、VESA取付位置などによっても傾斜可能な角度が異なります事、ご了承ください。



支柱昇降

スライド支柱構造により画面高さを調節できます。(50mm間隔で4段階)



STBホルダー付き

柱の先端上部スペースを有効に活用したホルダー機能。STBや電源アダプターなどを収納できます。(W260×D51×H150mm) (内寸奥行48mm)



棚板付き

8段可動棚。取外し可能。



カーピング底板

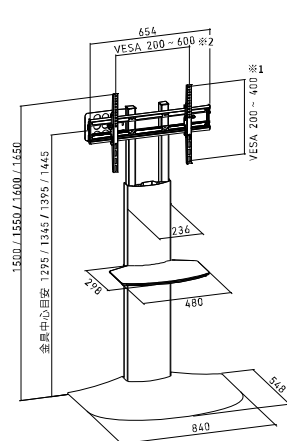
床面にフィットし、つまづく危険性も回避。

オプション(別売)

※1 option 縦VESA延長 600 OPT-002-BK (P45)

option 縦VESA延長 800 OPT-003-BK (P45)

※2 option 縦VESA延長 800 OPT-004-BK (P46)



推奨ディスプレイサイズ  
~77V

SS-MTF11

- 希望小売価格/オープン価格
- 耐荷重/45kg ※1
- 色/ブラック/ウォールナット木目
- 外形寸法(W×D×H)/840×548×1542-1650mm
- 画面傾斜/±5°
- 組立・完成/組立式
- ディスプレイ昇降/4段階

※製品にディスプレイ等の機器は含まれておりません。  
※1 最上段設置の場合は、耐荷重 40kg まで(65V以下推奨)となりますので、ご注意ください。必ず壁に寄せてご利用ください。



1つ1つ手作業によるエイジング仕上げ  
一品一品手作業で仕上げられています。

ヴィンテージ風  
インダストリアル  
デザイン

●別売のキャスター、又はアジャスターよりお選びください。



CS-BAL11-BK11 取付高70mm



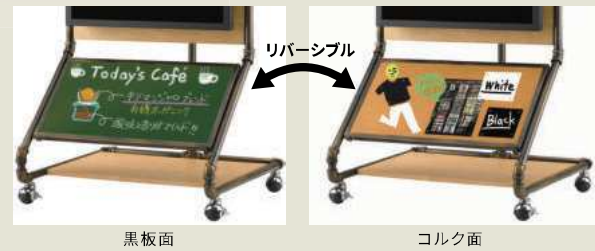
AJ-40H23-BK11 取付高30mm

※43V設置イメージ

※画像のキャスターはCS-BAL11-BK11(別売)  
天然木フレームはオプションとなります。  
お求めの方はP32をご参照ください。

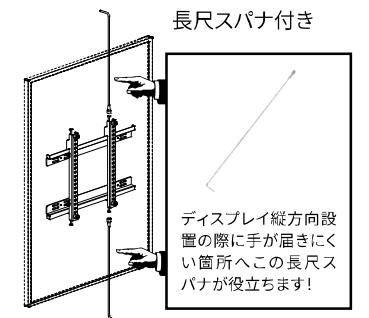
デジタルサイネージの下に  
真心伝えるアナログサイネージ!!

情報の配信側と受ける側との心の接点をもたらすアナログサイネージ。チョークで手描く「黒板面」と貼紙等で自由レイアウトの「コルク面」の2面をリバーシブルで楽しくお使いいただけます。



黒板面

コルク面



長尺スパン付き

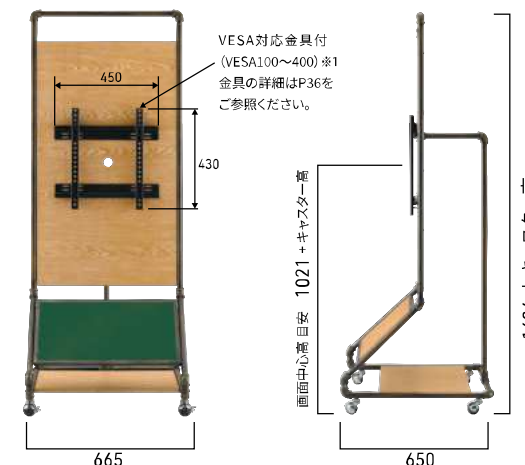
ディスプレイ縦方向設置の際に手が届きにくい箇所へこの長尺スパンが役立ちます!

推奨ディスプレイサイズ  
32~50V

SS-WTP11-OW11

- 希望小売価格/オープン価格
- 耐荷重/40kg
- 色/ナチュラル(オーク突板)
- 外形寸法(W×D×H)/665×650×1624(+キャスター高)mm
- 組立・完成/完成品(一部組立)

※製品にディスプレイ等の機器は含まれておりません。



VESA対応金具付 (VESA100~400) ※1  
金具の詳細はP36をご参照ください。

画面中心高さ目安 1021 + キャスター高

1624 + キャスター高

オプション(別売)

※1 option 縦VESA延長 600 OPT-002-BK (P45)



SS-ELP11-WH11  
ホワイトハイグロス



SS-ELP11-AG11  
アッシュグレー木目



SS-ELP11-KW11  
レザーモード

42V設置イメージ

天然木フレームはオプションとなります。  
お求めの方はP32をご参照ください。

オプション(別売) **NEW**

**SS-ELP11推奨**  
**支柱背面用、配線カバー**  
 AC-ELP11-BKB  
 外形寸法: W175×D45×H590mm  
 製品重量: 1.1kg  
 注) AC-ELP11-ATC装着時  
 又はSS-ELP21、又はその両方の場合  
 は特注サイズも受け承りますので  
 別途、ご相談願います。  
 配線を隠して、支柱の背面もスッキリ。  
 エリプス専用バックカバー。



SS-ELP21-AG11  
アッシュグレー木目



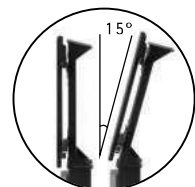
SS-ELP21-KW11  
レザーモード



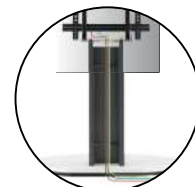
スマートキャスター  
(隠しキャスター) 8個



後方転倒角サポートバー  
(アジャスター付き)

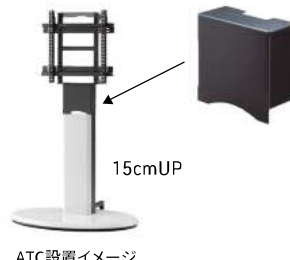


金具取付向きで2角度対応  
垂直/傾斜=0°/15°



配線スッキリ設計  
結束バンド付き(背面)

オプション(別売)



15cmUP  
ATC設置イメージ

**15cmアタッチメント**  
 AC-ELP11-ATC  
 外形寸法: W183×D80×H175mm  
 製品重量: 1.5kg [完成品]  
 ディスプレイ画面の高さを  
 15cmアップできます。  
 ELP11: 全高1172mm+150mm=1322mm  
 ELP21: 全高1322mm+150mm=1472mm



STB設置イメージ

**STB収納ボックス**  
 AC-ELP11-STB  
 外形寸法: W323×D110×H225mm  
 内寸: W290×D60×H225mm  
 製品重量: 2.0kg [完成品]  
 リモコン・STBやタップなどの収納に最適。  
 放熱仕様で安心。

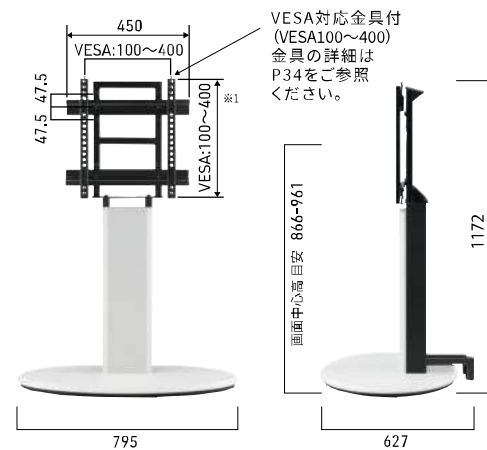
推奨ディスプレイサイズ  
32~55V

ディスプレイ  
タテヨコ兼用

SS-ELP11-WH11  
 SS-ELP11-AG11  
 SS-ELP11-KW11

- 希望小売価格/オープン価格
- 耐荷重/30kg
- 色/ホワイトハイグロス/アッシュグレー木目/レザーモード
- 外形寸法(W×D×H)/795×627×1172mm
- 画面傾斜/前傾0°・後傾15°
- 組立・完成/組立式

※製品にディスプレイ等の機器は含まれておりません。



オプション(別売)

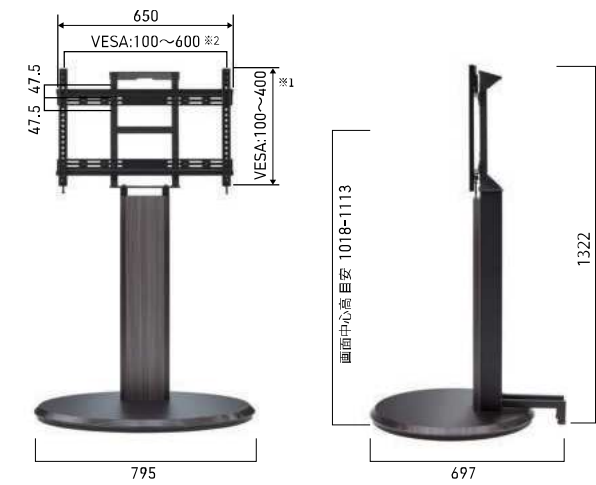
※1  
option  
縦VESA延長  
**600**  
OPT-002-BK  
(P45)

推奨ディスプレイサイズ  
32~77V

ディスプレイ  
タテヨコ兼用

SS-ELP21-AG11  
 SS-ELP21-KW11

- 希望小売価格/オープン価格
- 耐荷重/45kg
- 色/アッシュグレー木目/レザーモード
- 外形寸法(W×D×H)/795×697×1322mm
- 画面傾斜/前傾0°・後傾15°
- 組立・完成/組立式



オプション(別売)

※1  
option  
縦VESA延長  
**600**  
OPT-002-BK  
(P45)

option  
縦VESA延長  
**800**  
OPT-003-BK  
(P45)

※2  
option  
横VESA延長  
**800**  
OPT-004-BK  
(P46)



※43V設置イメージ  
 ※キャスターは、CS-BAL11-BK11 (別売)

天然木フレームはオプションとなります。  
 お求めの方はP32をご参照ください。



SS-HNG11-NA11  
 ナチュラル

SS-HNG11-DB11  
 ダークブラウン

SS-HNG11-WW11  
 ホワイトウッド

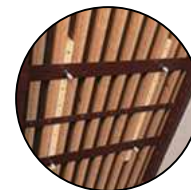
※画像のキャスターはCS-BAL11-BK11 (別売)



簡単組立  
 フラップオープン固定式



安全ガード  
 格子の先端には、  
 全て保護クッション付き



高さ調節  
 VESA高200/300の  
 ディスプレイは、高さ調整可能。

### VESA直結システム

ディスプレイ背面 (VESA穴) に両切ボルト接合にてダイレクトに本体へ接合する機構。締めつけは蝶ナット固定の簡単構造。スタンドとディスプレイの距離を最小限に抑え一体感と安定感を増した当社オリジナル設計。

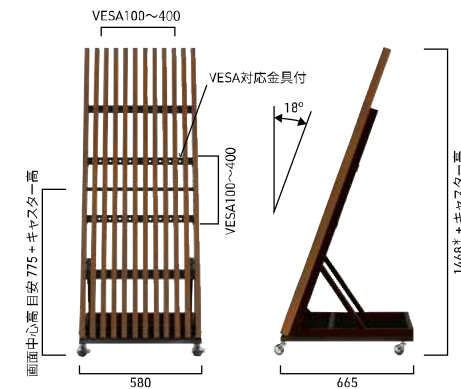
推奨ディスプレイサイズ  
 32~50V

\*改良により、仕様変更となりました

SS-HNG11-NA11  
 SS-HNG11-DB11  
 SS-HNG11-WW11

- 希望小売価格/オープン価格
- 耐荷重/30kg
- 色/ナチュラル/ダークブラウン/ホワイトウッド
- 外形寸法 (W×D×H) / \* 580×665×1468 (+キャスター高) mm
- 画面傾斜/18°
- 組立・完成/完成品 (一部組立)

※製品にディスプレイ等の機器は含まれておりません。



### オプション (別売)

多用途に応じた充実のヘンゲルオプション

● STB収納には...



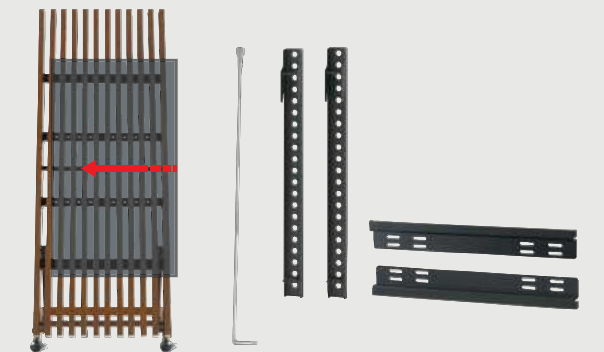
STBボックス (AC-STB11-BK)

● 安定性強化には...



ウォータータンク (AC-WTT11-GR)

● ディスプレイの設置に関して  
 VESA穴位置が中心にない  
 ディスプレイを中心に設置したい場合は...  
 マウント金具 (MH-STD11-BK) をお買い求めください。



● 別売のキャスター、又はアジャスターよりお選びください。



CS-BAL11-BK11  
 取付高70mm

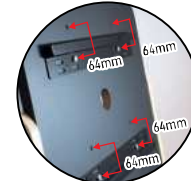


AJ-40H23-BK11  
 取付高30mm



抜群の実用性

背面には、便利な収納BOX付。PC・STBなどをスッキリ収めます。下部のネジ固定式パネルを開ければ、そこはゆったりとした収納スペースでSTBや電源タップなど関連備品の収納に最適。棚には、パソコン作業などができるワークスペースが確保されています。

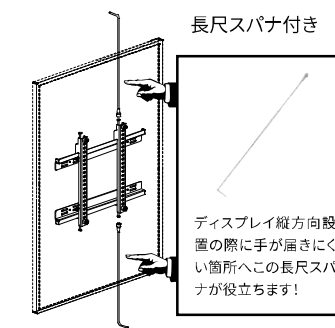


ディスプレイ取付位置  
高さ2段調整



便利で丈夫なキャスター付き

オーディオラックで使用実績あるキャスターを採用。全4個の内、2個はブレーキロック付き。



長尺スパン付き

ディスプレイ縦方向設置の際に手が届きにくい箇所へこの長尺スパンが役立ちます!

オプション(別売)



OPT-002-BK (P45)

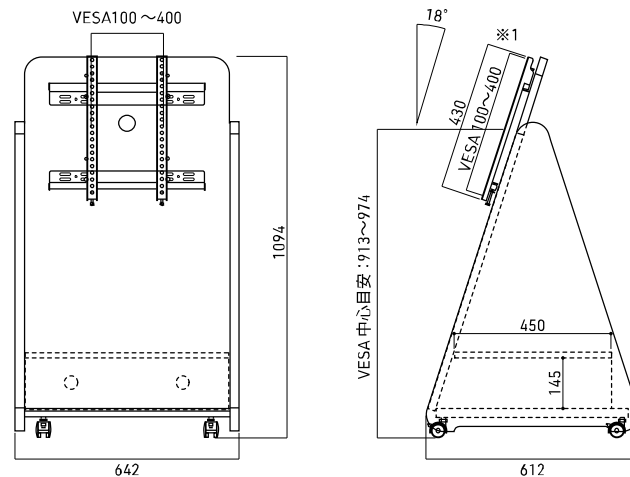
推奨ディスプレイサイズ  
32~55V  
ディスプレイ  
タテヨコ兼用

\*改良により、仕様変更となりました

SS-TRI11-DB12  
SS-TRI11-NA12

- 希望小売価格/オープン価格
- 耐荷重/30kg
- 色/ダークブラウン/ナチュラル
- 外形寸法(W×D×H)/642×612×1094mm
- 画面傾斜/18°
- 組立・完成/組立式

※製品にディスプレイ等の機器は含まれておりません。

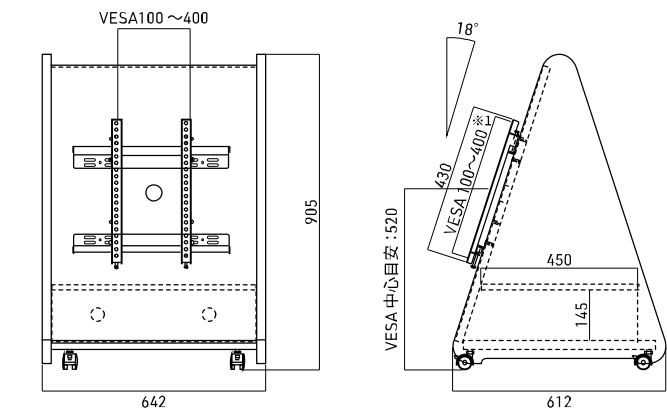


推奨ディスプレイサイズ  
ヨコ設置:32~55V  
タテ設置:32~43V  
ディスプレイ  
タテヨコ兼用

SS-TRI12-DB12  
SS-TRI12-NA12

- 希望小売価格/オープン価格
- 耐荷重/30kg
- 色/ダークブラウン/ナチュラル
- 外形寸法(W×D×H)/642×612×905mm
- 画面傾斜/18°
- 組立・完成/組立式

※製品にディスプレイ等の機器は含まれておりません。  
 ※49V以上の縦設置の場合はSS-TRI11-DB/NAを使用してください。





# Chevalet élégant

## “粋なイーゼルスタンド”

美しさを追求した  
スリムフレーム(ブラウン色)と  
リッチな木製ベゼルが  
一歩上質なエレガントスペースを演出する



32V専用モデル



SS-CVL11-WW11  
ホワイトウッド



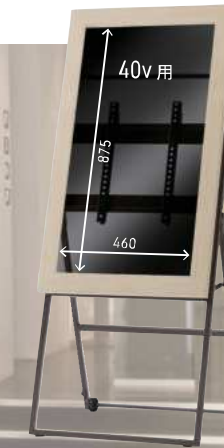
SS-CVL11-DB13  
ダークブラウン



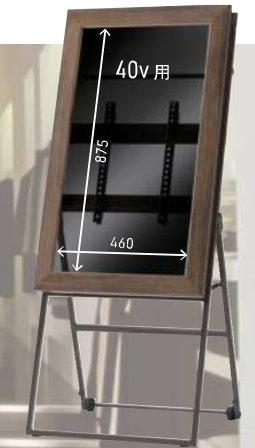
リッチな木製ベゼル

スカットとスリムな  
ブラウンのスチールフレーム

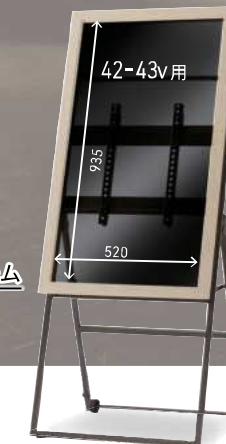
42-43V専用モデル



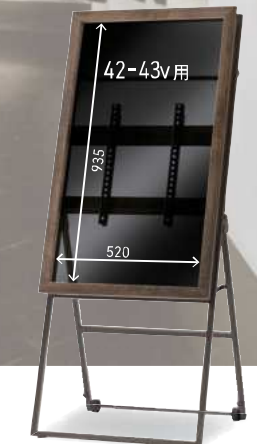
SS-CVL21-WW40  
ホワイトウッド



SS-CVL21-DB40  
ダークブラウン



SS-CVL21-WW11  
ホワイトウッド



SS-CVL21-DB13  
ダークブラウン

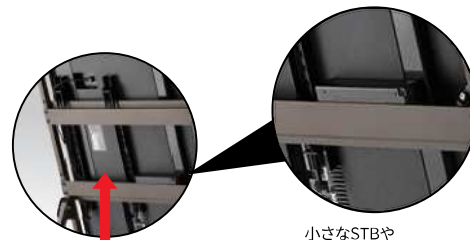


スムーズな  
ベアリングキャスター付き



開き止め金具のバーを  
引き上げるだけで折り  
たためます。

たたむ → 運ぶ



VESA穴が中心にない  
ディスプレイも設置可能!!

小さなSTBや  
ACアダプターなどの  
収納スペース付き



ハンドル

ディスプレイの厚みによって木製  
ベゼル位置調整可。ハンドル付き  
で移動も安全楽々。



ディスプレイは簡単設置のクリアエッジ



ディスプレイ水平微調整ネジ付き



有効内寸: W130×D57

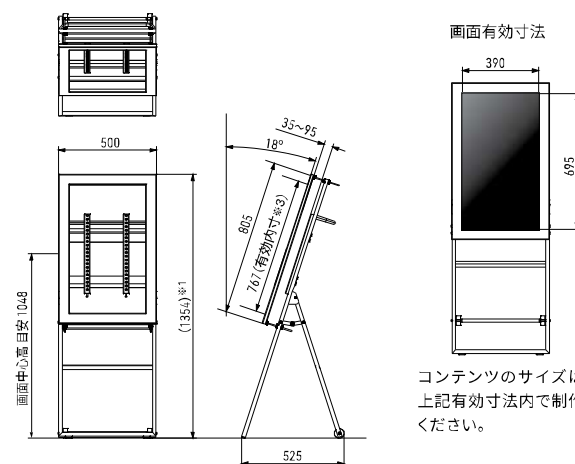
STBや電源タップの収納に便利な  
ホルダー(別売)も、ご用意できます。  
(型番: AC-CVL11-STB)

推奨ディスプレイサイズ  
32V

SS-CVL11-WW11  
SS-CVL11-DB13

- 希望小売価格/オープン価格
- 耐荷重/15kg
- 色/ホワイトウッド/ダークブラウン
- 外形寸法(W×D×H)/500×525×1354<sup>※1</sup>mm
- 画面傾斜/18°
- 組立・完成/完成品(一部組立)
- 画面有効寸法/390×695mm
- ディスプレイ厚み/35~95mm

※1 ディスプレイの厚みによって高さが変わります。  
※3 ディスプレイ外形寸法が767mm以上のものは取付ができませんのでご注意ください。  
※製品にディスプレイ等の機器は含まれておりません。



画面有効寸法

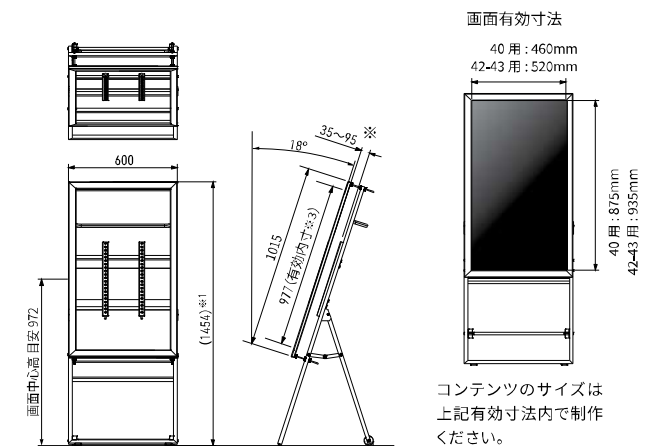
コンテンツのサイズは  
上記有効寸法内で制作  
ください。

推奨ディスプレイサイズ  
42~43V

SS-CVL21-WW11 / -WW40 ←40インチ用は、末尾番号が40  
SS-CVL21-DB13 / -DB40 ←40インチ用は、末尾番号が40

- 希望小売価格/オープン価格
- 耐荷重/30kg
- 色/ホワイトウッド/ダークブラウン
- 外形寸法(W×D×H)/600×525×1454<sup>※1</sup>mm
- 画面傾斜/18°
- 組立・完成/完成品(一部組立)
- 画面有効寸法/※右図参照
- ディスプレイ厚み/35~95mm

※1 ディスプレイの厚みによって高さが変わります。  
※3 ディスプレイ外形寸法が977mm以上のものは取付ができませんのでご注意ください。  
※製品にディスプレイ等の機器は含まれておりません。



画面有効寸法

40用: 460mm  
42-43用: 520mm

コンテンツのサイズは  
上記有効寸法内で制作  
ください。

※40V用には、最大115mmまで  
対応可能な金具を同梱しております。



キャスター付き



たたむ

覆かす

通ぶ



STBやタップ、配線などスッキリ収納できます。



ディスプレイの厚みによって前枠位置調整可。グリップ付きで移動も安全楽々。



リッチなデザインキャスター  
 様々な試験をクリアしたクオリティー  
 高いキャスターを採用しています。



ディスプレイの厚みによって前枠  
 位置調整可。グリップ付きで移動  
 も安全楽々。



抜群の実用性

背面には、便利な収納BOX付き。  
 PC・STBなどをスッキリ収めます。  
 下部のネジ固定式パネルを開ければ、  
 そこはゆったりとした収納スペースでSTB  
 や電源タップなど関連用品の収納に最適。  
 棚には、パソコン作業などができるワーク  
 スペースが確保されています。

オプション(別売)

※1  
 option  
 縦VESA延長  
**600**  
 OPT-002-BK  
 (P45)

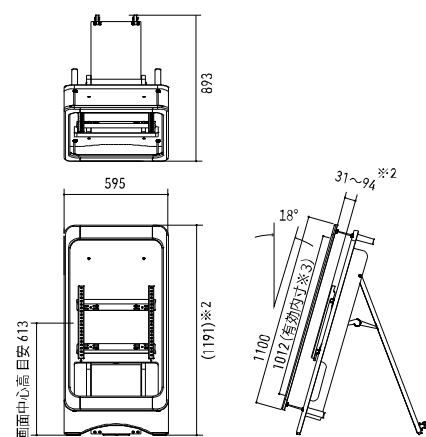
推奨ディスプレイサイズ  
**42~43V**

40インチ用もあります

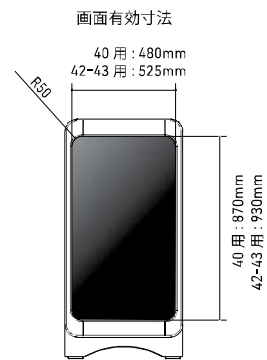
SS-ESL11-NA13 / -NA40 ←40インチ用は、末尾番号が40  
 SS-ESL11-DB13 / -DB40 ←40インチ用は、末尾番号が40

- 希望小売価格/オープン価格
- 耐荷重/30kg
- 色/ナチュラル/ダークブラウン
- 外形寸法(W×D×H)/595×893×(1191)※2mm
- 画面傾斜/18°
- 組立・完成/完成品(一部組立)
- 画面有効寸法/※右図参照
- ディスプレイ厚み/31~94mm

※2 ディスプレイの厚みによって高さが変わります。  
 ※3 ディスプレイ外形寸法の1012mm以上のものは取付ができませんのでご注意ください。  
 ※製品にディスプレイ等の機器は含まれておりません。



※2 40V用には、最大114mmまで  
 対応可能な金具を同梱しております。



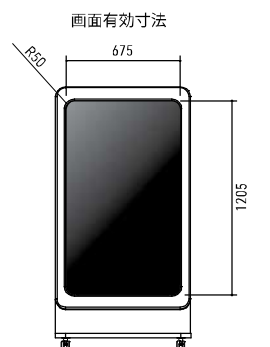
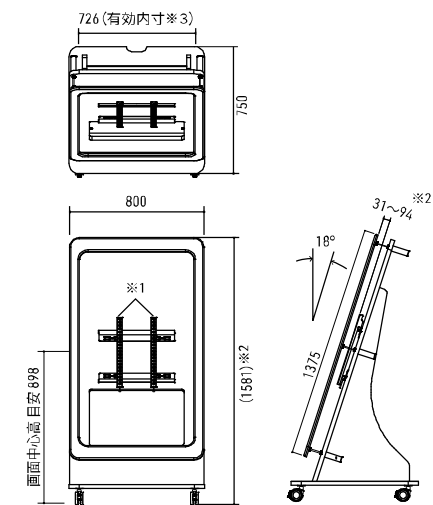
コンテンツのサイズは  
 上記有効寸法内で制作  
 ください。

推奨ディスプレイサイズ  
**55V**

SS-ESL21-NA13  
 SS-ESL21-DB13

- 希望小売価格/オープン価格
- 耐荷重/35kg
- 色/ナチュラル/ダークブラウン
- 外形寸法(W×D×H)/500×750×(1581)※2mm
- 画面傾斜/18°
- 組立・完成/組立式
- 画面有効寸法/675×1205mm
- ディスプレイ厚み/31~94mm

※2 ディスプレイの厚みによって高さが変わります。  
 ※3 ディスプレイ外形寸法726mm以上のものは取付ができませんのでご注意ください。  
 ※製品にディスプレイ等の機器は含まれておりません。



コンテンツのサイズは  
 上記有効寸法内で制作  
 ください。



「気がついて、木をつがおう！」



国土の約70%が森林という自然に恵まれた僕たちの日本。  
その恵みの森林を大切に、いつまでも長生きしてもらいたい。  
バランス良く間伐材を利用させてもらう事で  
子供たちの未来につなげられるなんて。  
そんな幸せな物創りをさせてもらえることに感謝しています。

木づかいで森林にも環境にもやさしい暮らし

地球温暖化を防ぐために大切なこと『CO<sub>2</sub>の排出を減らそう!』  
心地良い暮らしの中で、自然にCO<sub>2</sub>を吸収できたら、もっとも気持ちいいよね。

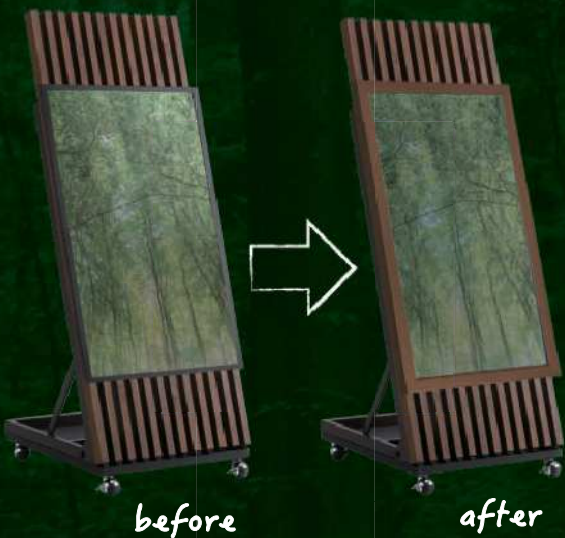


木はCO<sub>2</sub>を吸収してC(炭素)を体内に蓄えることができるんだ。  
だから伐採した跡地に適切に木を植えることで森林のサイクルが保たれて、地球温暖化防止にもつながるんだ。

天然木フレーム装着イメージ

ディスプレイにも  
“木づかい”を

電子機器を優しく包み込み  
より空間に馴染みやすくなります。



# 天然木フレーム / 受注生産品

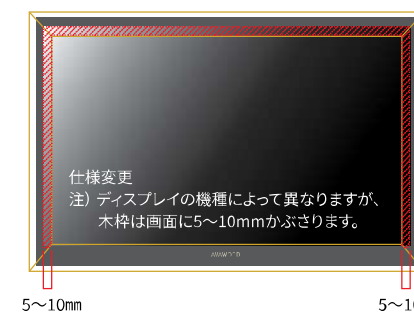
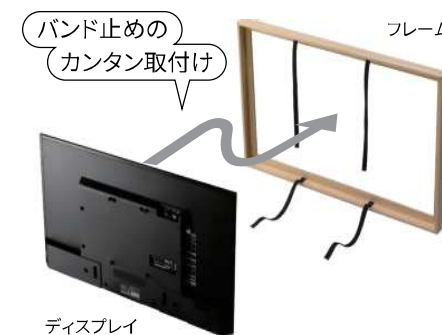
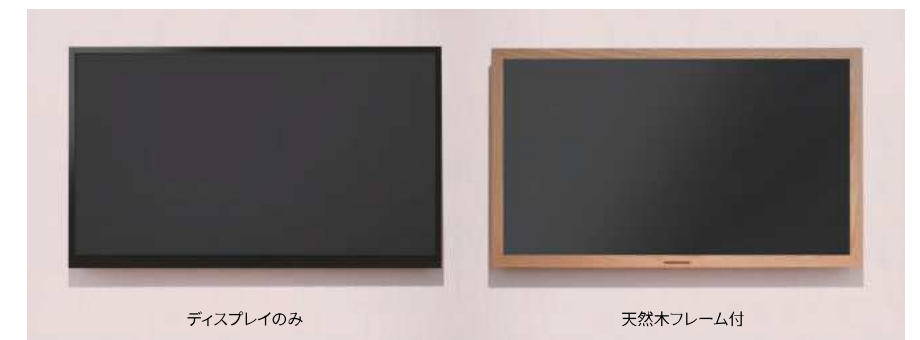
国産杉モデル



選べる4色



まるで木枠の窓から外を眺めているような。  
『壁掛け機器』が『温もりアート』に。



ご注文の流れ

- STEP-1 取付けたいディスプレイの『インチ』『メーカー』『型番』と『リモコン受光部あり・なし』・天然木フレーム『色』のご指定ください。
- STEP-2 お見積・納期簡易仕様図(7日以内にご連絡)をご連絡致します。
- STEP-3 内容にご承諾いただき次第発注ください。
- STEP-4 納品

まずはHP内「お問い合わせ」まで

※注記) 天然木を使用している為、その特性上木目の色、節の見え方が製品ごとに異なる場合がございます。予めご了承願います。

# 国産杉材使用／受注生産品

ディスプレイ対応検索はこちら  
<https://www.asahiwood.co.jp/search/index/>



国産杉モデル

## SUS すし



※43V設置イメージ

コーナー設置可

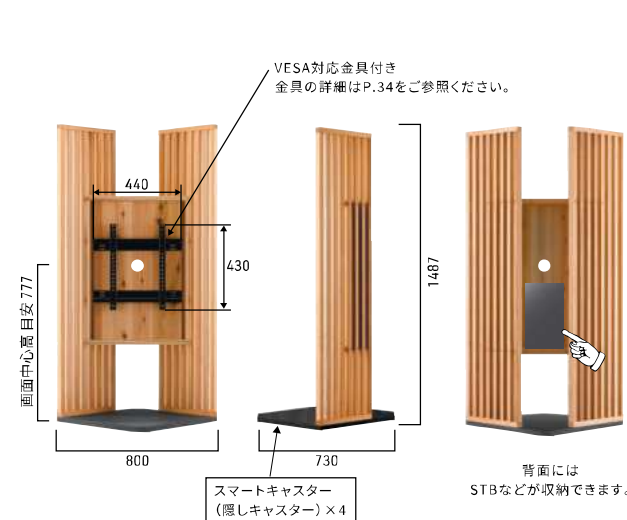


コーナー設置可

推奨ディスプレイサイズ  
32～43V [タテ設置のみ]

### SS-SUS11-JC11

- 希望小売価格/オープン価格
- 耐荷重/30kg
- 色/国産杉木目
- 外形寸法(W×D×H)/800×730×1487mm
- 組立・完成/完成品



国産杉モデル

## TGS たてごうし



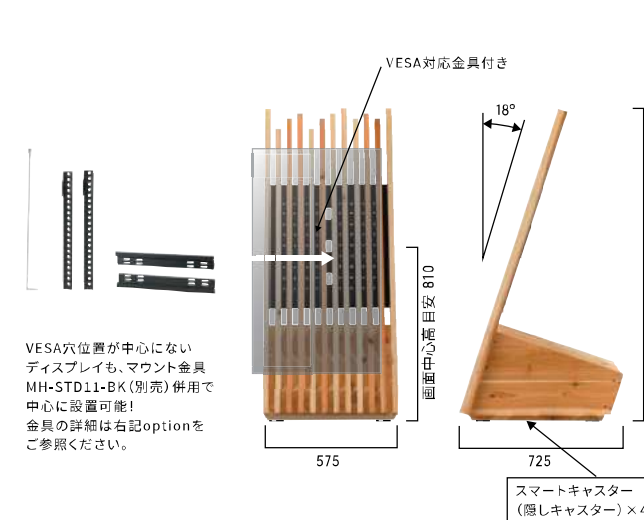
※43V設置イメージ

背部の格子は取り外しができ  
PC・STBなどが収納できます。

推奨ディスプレイサイズ  
32～50V

### SS-TGS11-JC11

- 希望小売価格/オープン価格
- 耐荷重/30kg
- 色/国産杉木目
- 外形寸法(W×D×H)/575×725×1383mm
- 画面傾斜/18°
- 組立・完成/完成品



国産杉モデル

## STR ウォールデコ ストライプ



伸長式

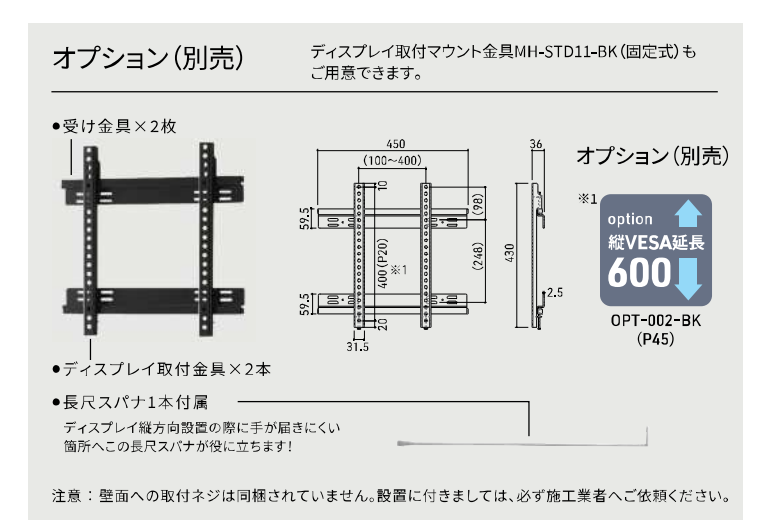
※55V設置イメージ

推奨ディスプレイサイズ  
32～55V

ディスプレイ  
タテヨコ兼用

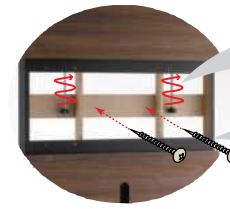
### WD-STR11-JC11

- 希望小売価格/オープン価格
- 耐荷重/35kg
- 色/国産杉木目
- 外形寸法(W×D×H)/600×180×2325～3000mm
- 組立・完成/完成品
- ディスプレイ取付マウント金具は別売となります



# WD-KBE ウォールデコ

壁掛けをより簡単に、美しく。



### つまみを回して伸長調節

注意：裝飾面のスライドを意味します。  
突っ張り固定式ではありません。

### 壁材内部・芯材箇所へ固定

注意：壁面への固定ネジは梱包されておりません。  
設置に関しては、施工専門業者へ  
ご確認ください。



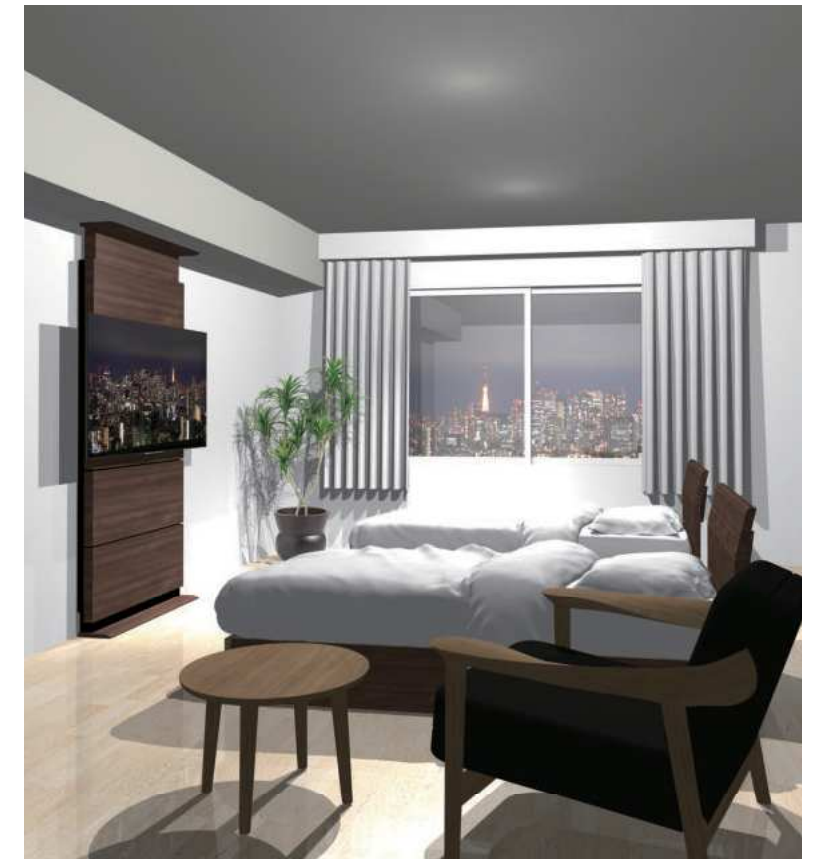
WD-KBE11-WH12  
ホワイトハイグロス



WD-KBE11-DB12  
ダークブラウン



WD-KBE11-NA12  
ナチュラルブラウン



### ◆高さ連結オプション (別売)



WD-KBE12-色番



WD-KBE13-色番



WD-KBE14-色番



推奨ディスプレイサイズ  
32~65V

ディスプレイ  
タテヨコ兼用

### WD-KBE11-WH12

- 希望小売価格/ オープン価格
- 耐荷重/30kg
- 色/ホワイトハイグロス
- 外形寸法 (W×D×H)/930×195×2326~2546mm
- 伸長/~220mm
- 組立・完成/組立式

### WD-KBE11-DB12

- 希望小売価格/ オープン価格
- 耐荷重/30kg
- 色/ダークブラウン
- 外形寸法 (W×D×H)/930×195×2326~2546mm
- 伸長/~220mm
- 組立・完成/組立式

### WD-KBE11-NA12

- 希望小売価格/ オープン価格
- 耐荷重/30kg
- 色/ナチュラルブラウン
- 外形寸法 (W×D×H)/930×195×2326~2546mm
- 伸長/~220mm
- 組立・完成/組立式

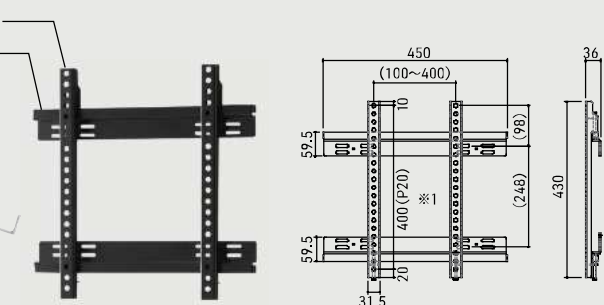
※製品にディスプレイ等の機器は含まれておりません。

### オプション (別売)

ディスプレイ取付マウント金具MH-STD11-BK (固定式) もご用意できます。

- ディスプレイ取付金具×2本
- 受け金具×2枚
- 長尺スパナ1本付属

ディスプレイ縦方向設置の際に  
手が届きにくい箇所へこの長尺  
スパナが役に立ちます!



注意：壁面への取付ネジは同梱されておりません。設置に付きましては、必ず施工業者へご確認ください。

### オプション (別売)

- ※1 option ↑  
縦VESA延長  
600 ↓  
OPT-002-BK (P45)
- ※1 option ↑  
縦VESA延長  
800 ↓  
OPT-003-BK (P45)

# WALL FIT MOUNT

機能性とデザイン性を追求した「薄さ」。

一般的なマウント金具の奥行きは50~70mmですが、当社のマウント金具は28~32mmとなっているため、設置した際の見た目の美しさと設置スペースを最小限に抑えることを可能にします。  
(スタンダードタイプで比較した場合)

## 「水平器」付属で安心施工。

当社のマウント金具には、全て「水平器」が付属しております。マグネットで脱着可能な仕様で、施工手順問わず常に水平確認ができる為、安心して施工いただけます。  
(小型モニターアーム・デスクアームには付属していません。)



## 数々の試験をクリアした 安全性と信頼性を誇るクオリティ。

設置状況や地震対策など、設置した際の安全性と信頼性を確保するために用途に応じ様々な品質検査・試験を当社基準に基づいて厳しく行っています。

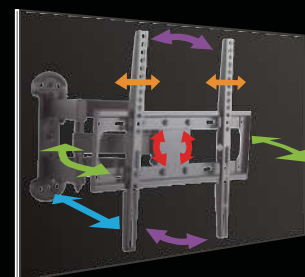
- 万能試験機 (溶接強度、鉄板曲げ強度etc.)
- 耐荷重試験機
- 3D計測機
- 振動試験機
- 転倒角試験機
- 恒温恒湿試験機
- 外装強度試験機
- 塩水試験機 他



## FULL MOTION

### フルモーション

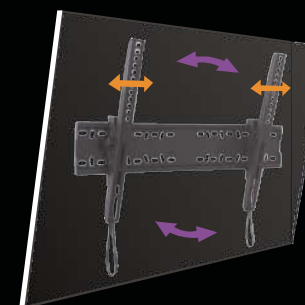
機能：  
左右位置 / 前傾後傾チルト / 左右首振り / 前後スライド / 水平角度調整



## TILTING

### チルト

機能：  
左右位置調整 / 前傾後傾チルト



## STANDARD

### スタンダード

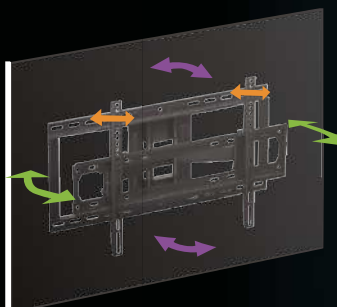
機能：  
左右位置調整



## SWIVEL

### スィーベル

機能：  
左右首振り / 左右位置調整 / 前傾後傾チルト





テレビ取付  
対応検索

<https://www.asahiwood.co.jp/search/index/>

上記URLまたはQRコードからログイン後、テレビのメーカー / サイズ / 型番を選択し、当社金具の設置タイプを選択いただけますと、取付可否をご確認いただけます。



フルモーション

## FLM-001-BK

[対応ディスプレイ]	26~65V
[耐荷重]	45kg
[製品重量]	4.5kg
[前傾 / 後傾]	前傾15° / 後傾5°
[左右振り角度]	±45°
[水平調整角度]	+3° ↔ -3°
[VESA取付 幅]	75~400mm
[VESA取付 高]	75~400mm
[壁面~ディスプレイ背面までの距離]	80~390mm
[ヒモロック]	— ネジ止め式
[水平器付属]	○

※金具の詳細図面はWEBサイトにて仕様書をご確認ください。



フルモーション

## FLM-002-BK

[対応ディスプレイ]	26~65V
[耐荷重]	45kg
[製品重量]	5.3kg
[前傾 / 後傾]	前傾15° / 後傾5°
[左右振り角度]	±45°
[水平調整角度]	+3° ↔ -3°
[VESA取付 幅]	75~400mm
[VESA取付 高]	75~400mm
[壁面~ディスプレイ背面までの距離]	76~386mm
[ヒモロック]	— ネジ止め式
[水平器付属]	○

※金具の詳細図面はWEBサイトにて仕様書をご確認ください。

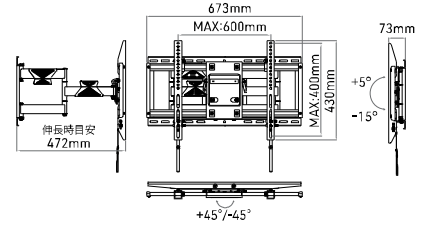
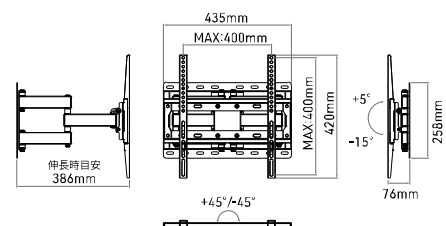
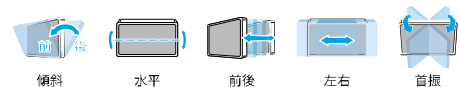
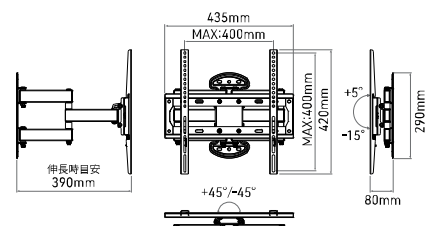


フルモーション

## FLM-006-BK

[対応ディスプレイ]	42~86V
[耐荷重]	60kg
[製品重量]	10kg
[前傾 / 後傾]	前傾15° / 後傾5°
[左右振り角度]	±45°
[水平調整角度]	+3° ↔ -3°
[VESA取付 幅]	200~600mm
[VESA取付 高]	100~400mm
[壁面~ディスプレイ背面までの距離]	73~472mm
[ヒモロック]	○
[水平器付属]	○

※金具の詳細図面はWEBサイトにて仕様書をご確認ください。



オプション(別売)

option 縦VESA延長 600 (P45)  
option 縦VESA延長 800 (P45)  
option 横VESA延長 800 (P46)

フルモーション

## FLM-003-BK

[対応ディスプレイ]	26~43V
[耐荷重]	30kg
[製品重量]	2.8kg
[前傾 / 後傾]	前傾15° / 後傾5°
[左右振り角度]	±90°
[水平調整角度]	+5° ↔ -5°
[VESA取付]	幅100 × 高100mm*1 幅200 × 高200mmのみ対応 ※オプション組合せで右記対応
[壁面~ディスプレイ背面までの距離]	64~484mm
[ヒモロック]	— ネジ止め式
[水平器付属]	○(本体に取付)

\*1 VESA100mmの場合、ネジサイズM4のみ対応  
※金具の詳細図面はWEBサイトにて仕様書をご確認ください。



フルモーション

**在庫限り**

## FLM-004-BK

[対応ディスプレイ]	26~43V
[耐荷重]	30kg
[製品重量]	1.6kg
[前傾 / 後傾]	前傾15° / 後傾5°
[左右振り角度]	±90°
[水平調整角度]	+5° ↔ -5°
[VESA取付]	幅100 × 高100mm*1 幅200 × 高200mmのみ対応 ※オプション組合せで右記対応
[壁面~ディスプレイ背面までの距離]	56~214mm
[ヒモロック]	— ネジ止め式
[水平器付属]	○

\*1 VESA100mmの場合、ネジサイズM4のみ対応  
※金具の詳細図面はWEBサイトにて仕様書をご確認ください。

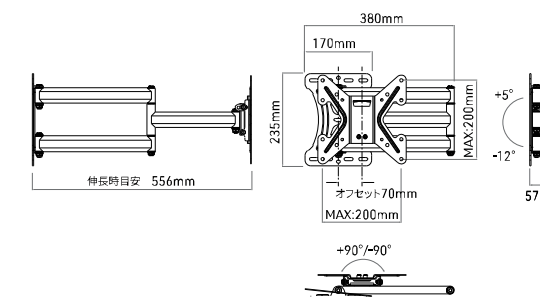
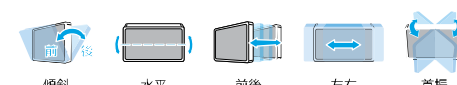
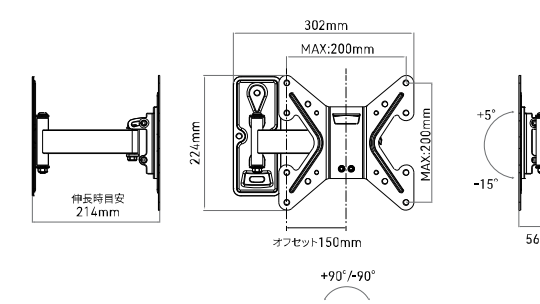
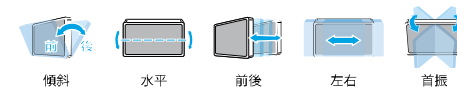
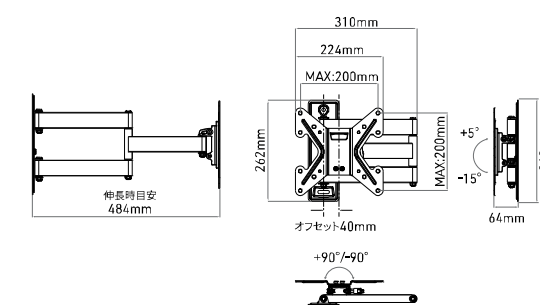
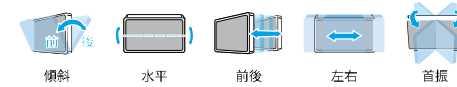


フルモーション

## FLM-005-BK

[対応ディスプレイ]	26~43V
[耐荷重]	30kg
[製品重量]	3.4kg
[前傾 / 後傾]	前傾12° / 後傾5°
[左右振り角度]	±90°
[水平調整角度]	+5° ↔ -5°
[VESA取付]	幅100 × 高100mm*1 幅200 × 高200mmのみ対応 ※オプション組合せで右記対応
[壁面~ディスプレイ背面までの距離]	57~556mm
[ヒモロック]	— ネジ止め式
[水平器付属]	○

\*1 VESA100mmの場合、ネジサイズM4のみ対応  
※金具の詳細図面はWEBサイトにて仕様書をご確認ください。



フルモーション JAN:4968373800480  
**OPT-001-BK**  
オプションでVESA対応幅があります!  
[取付ピッチ W×H]  
200×300mm 取り付け(組合せ)方を変える  
200×400mm 事で、幅広いVESAピッチ  
300×300mm  
400×200mm バリエーションに対応!  
400×300mm  
400×400mm  
※上記以外のピッチには取り付けできませんのでご注意ください。



フルモーション JAN:4968373800480  
**OPT-001-BK**  
オプションでVESA対応幅があります!  
[取付ピッチ W×H]  
200×300mm 取り付け(組合せ)方を変える  
200×400mm 事で、幅広いVESAピッチ  
300×300mm  
400×200mm バリエーションに対応!  
400×300mm  
400×400mm  
※上記以外のピッチには取り付けできませんのでご注意ください。



フルモーション JAN:4968373800480  
**OPT-001-BK**  
オプションでVESA対応幅があります!  
[取付ピッチ W×H]  
200×300mm 取り付け(組合せ)方を変える  
200×400mm 事で、幅広いVESAピッチ  
300×300mm  
400×200mm バリエーションに対応!  
400×300mm  
400×400mm  
※上記以外のピッチには取り付けできませんのでご注意ください。



ご注意 壁面への取付ネジは同梱されておりません。設置に関しては取付工事専門業者へご依頼ください。  
尚、ディスプレイの寸法は、各機種によって異なりますので、事前にディスプレイと金具を照合確認いただく様、お願い申し上げます。



テレビ取付  
対応検索

<https://www.asahiwood.co.jp/search/index/>  
上記URLまたはQRコードからログイン後、テレビのメーカー/サイズ/型番を選択し、当社金具の設置タイプを選択いただきますと、取付可否をご確認いただけます。

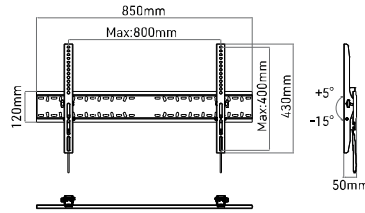


チルト

## TLT-001-BK



[対応ディスプレイ]	60~86V
[耐荷重]	60kg
[製品重量]	2.5kg
[前傾/後傾]	前傾15°/後傾5°
[左右振り角度]	-
[水平調整角度]	-
[VESA取付 幅]	75~800mm
[VESA取付 高]	75~400mm
[壁面~ディスプレイ背面までの距離]	50mm
[ヒモロック]	○
[水平器付属]	○



オプション(別売)

option ↑ 縦VESA延長 600 ↓ OPT-002-BK (P45)

option ↑ 縦VESA延長 800 ↓ OPT-003-BK (P45)

\*金具の詳細図面はWEBサイトにて仕様書をご確認ください。

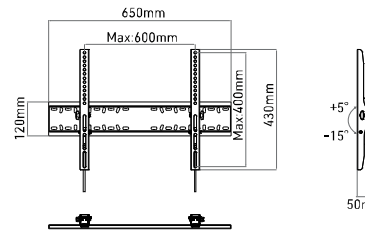


チルト

## TLT-002-BK



[対応ディスプレイ]	40~70V
[耐荷重]	50kg
[製品重量]	2.2kg
[前傾/後傾]	前傾15°/後傾5°
[左右振り角度]	-
[水平調整角度]	-
[VESA取付 幅]	75~600mm
[VESA取付 高]	75~400mm
[壁面~ディスプレイ背面までの距離]	50mm
[ヒモロック]	○
[水平器付属]	○



オプション(別売)

option ↑ 縦VESA延長 600 ↓ OPT-002-BK (P45)

option ↑ 縦VESA延長 800 ↓ OPT-003-BK (P45)

\*金具の詳細図面はWEBサイトにて仕様書をご確認ください。

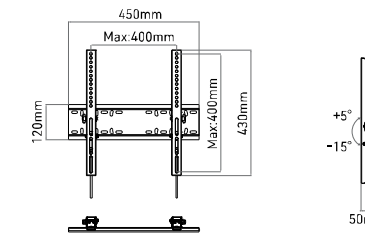


チルト

## TLT-003-BK



[対応ディスプレイ]	26~55V
[耐荷重]	35kg
[製品重量]	1.9kg
[前傾/後傾]	前傾15°/後傾5°
[左右振り角度]	-
[水平調整角度]	-
[VESA取付 幅]	75~400mm
[VESA取付 高]	75~400mm
[壁面~ディスプレイ背面までの距離]	50mm
[ヒモロック]	○
[水平器付属]	○



オプション(別売)

option ↑ 縦VESA延長 600 ↓ OPT-002-BK (P45)

\*金具の詳細図面はWEBサイトにて仕様書をご確認ください。

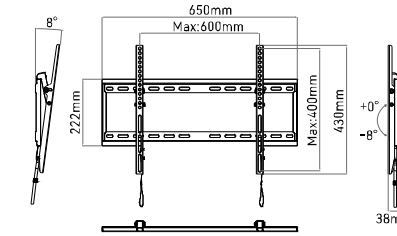


チルト

## TLT-004-BK



[対応ディスプレイ]	40~70V
[耐荷重]	60kg
[製品重量]	1.9kg
[前傾/後傾]	前傾8°/後傾0°
[左右振り角度]	-
[水平調整角度]	-
[VESA取付 幅]	75~600mm
[VESA取付 高]	75~400mm
[壁面~ディスプレイ背面までの距離]	38mm
[ヒモロック]	○
[水平器付属]	○



\*金具の詳細図面はWEBサイトにて仕様書をご確認ください。

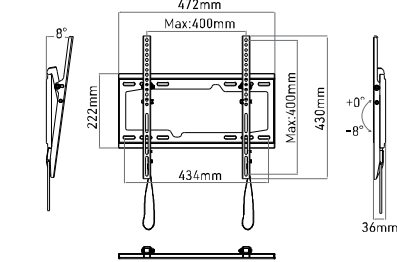


チルト

## TLT-005-BK



[対応ディスプレイ]	26~55V
[耐荷重]	30kg
[製品重量]	1.6kg
[前傾/後傾]	前傾8°/後傾0°
[左右振り角度]	-
[水平調整角度]	-
[VESA取付 幅]	75~400mm
[VESA取付 高]	75~400mm
[壁面~ディスプレイ背面までの距離]	36mm
[ヒモロック]	○
[水平器付属]	○



\*金具の詳細図面はWEBサイトにて仕様書をご確認ください。

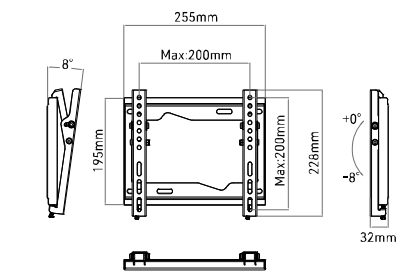


チルト

## TLT-006-BK



[対応ディスプレイ]	19~43V
[耐荷重]	20kg
[製品重量]	0.8kg
[前傾/後傾]	前傾8°/後傾0°
[左右振り角度]	-
[水平調整角度]	-
[VESA取付 幅]	75~200mm
[VESA取付 高]	75~200mm
[壁面~ディスプレイ背面までの距離]	32mm
[ヒモロック]	- ネジ止め式
[水平器付属]	○



\*金具の詳細図面はWEBサイトにて仕様書をご確認ください。



ご注意 壁面への取付ネジは同梱されておりません。設置に関しては取付工事専門業者へご依頼ください。  
尚、ディスプレイの寸法は、各機種によって異なりますので、事前にディスプレイと金具を照合確認いただく様、お願い申し上げます。



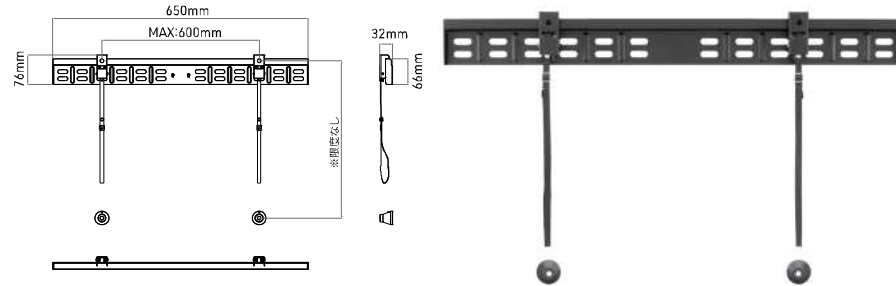
スタンダード [固定タイプ]

## STD-001-BK



[対応ディスプレイ]	40~70V
[耐荷重]	45kg
[製品重量]	0.9kg
[前傾/後傾]	-
[左右振り角度]	-
[水平調整角度]	-
[VESA取付幅]	75~600mm
[VESA取付高]	*限度なし
[壁面~ディスプレイ背面までの距離]	32mm
[ヒモロック]	○
[水平器付属]	○

\*金具の詳細図面はWEBサイトにて仕様書をご確認ください。



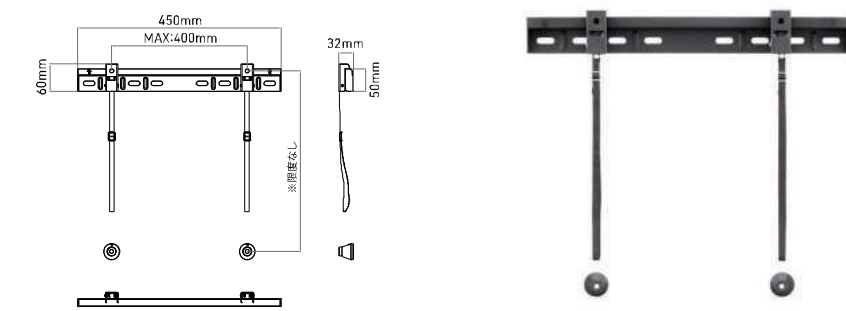
スタンダード [固定タイプ]

## STD-002-BK



[対応ディスプレイ]	26~55V
[耐荷重]	30kg
[製品重量]	0.6kg
[前傾/後傾]	-
[左右振り角度]	-
[水平調整角度]	-
[VESA取付幅]	75~400mm
[VESA取付高]	*限度なし
[壁面~ディスプレイ背面までの距離]	32mm
[ヒモロック]	○
[水平器付属]	○

\*金具の詳細図面はWEBサイトにて仕様書をご確認ください。



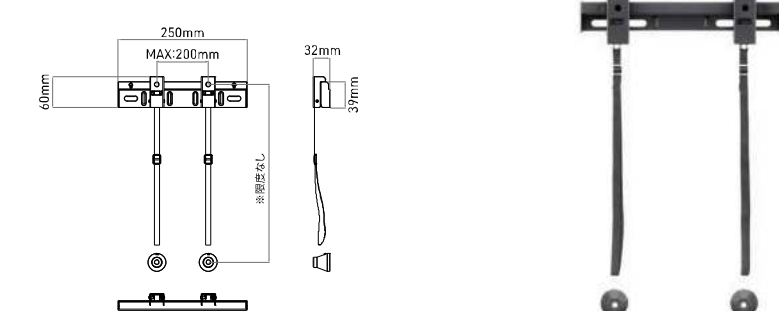
スタンダード [固定タイプ]

## STD-003-BK



[対応ディスプレイ]	19~43V
[耐荷重]	15kg
[製品重量]	0.5kg
[前傾/後傾]	-
[左右振り角度]	-
[水平調整角度]	-
[VESA取付幅]	75~200mm
[VESA取付高]	*限度なし
[壁面~ディスプレイ背面までの距離]	32mm
[ヒモロック]	○
[水平器付属]	○

\*金具の詳細図面はWEBサイトにて仕様書をご確認ください。



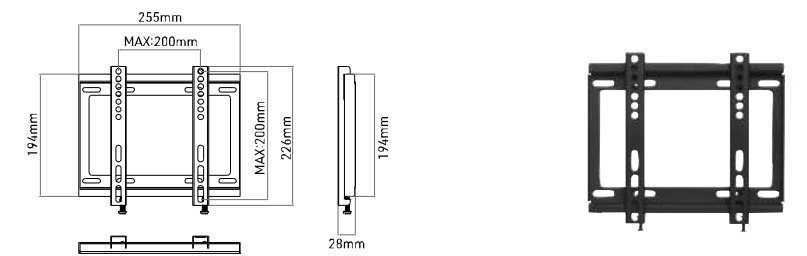
スタンダード [固定タイプ]

## STD-004-BK



[対応ディスプレイ]	19~43V
[耐荷重]	30kg
[製品重量]	0.7kg
[前傾/後傾]	-
[左右振り角度]	-
[水平調整角度]	-
[VESA取付幅]	75~200mm
[VESA取付高]	75~200mm
[壁面~ディスプレイ背面までの距離]	28mm
[ヒモロック]	- ネジ止め式
[水平器付属]	○

\*金具の詳細図面はWEBサイトにて仕様書をご確認ください。



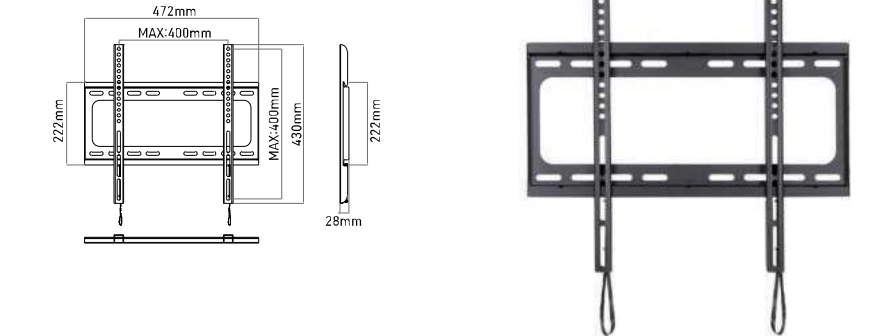
スタンダード [固定タイプ]

## STD-005-BK



[対応ディスプレイ]	26~65V
[耐荷重]	45.5kg
[製品重量]	1.8kg
[前傾/後傾]	-
[左右振り角度]	-
[水平調整角度]	-
[VESA取付幅]	75~400mm
[VESA取付高]	75~400mm
[壁面~ディスプレイ背面までの距離]	28mm
[ヒモロック]	○
[水平器付属]	○

\*金具の詳細図面はWEBサイトにて仕様書をご確認ください。



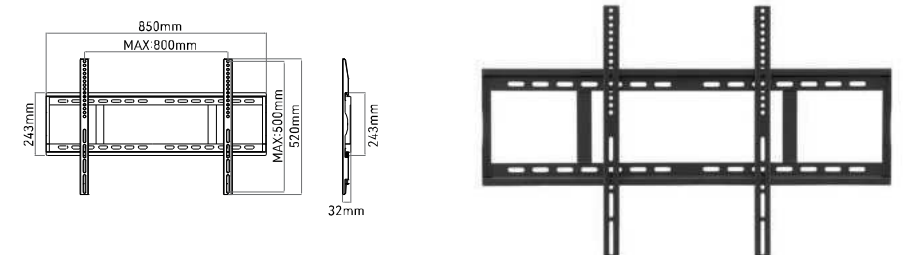
スタンダード [固定タイプ]

## STD-006-BK

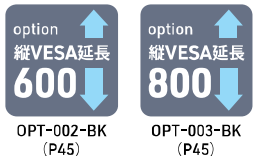


[対応ディスプレイ]	55~86V
[耐荷重]	80kg
[製品重量]	2.6kg
[前傾/後傾]	-
[左右振り角度]	-
[水平調整角度]	-
[VESA取付幅]	75~800mm
[VESA取付高]	75~500mm
[壁面~ディスプレイ背面までの距離]	32mm
[ヒモロック]	- ネジ止め式
[水平器付属]	○

\*金具の詳細図面はWEBサイトにて仕様書をご確認ください。



オプション(別売)



ご注意 壁面への取付ネジは同梱されておりません。設置に関しては取付工事専門業者へご依頼ください。  
尚、ディスプレイの寸法は、各機種によって異なりますので、事前にディスプレイと金具を照合確認いただく様、お願い申し上げます。



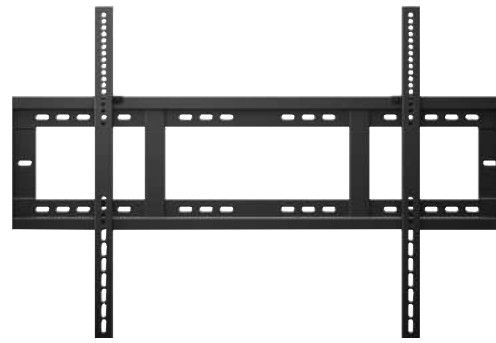
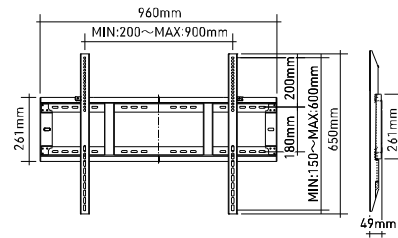
スタンダード [固定タイプ]

## STD-007-BK



[対応ディスプレイ]	65V~100V
[耐荷重]	120kg
[製品重量]	5.5kg
[前傾 / 後傾]	—
[左右振り角度]	—
[水平調整角度]	—
[VESA取付 幅]	200~900mm
[VESA取付 高]	150~600mm
[壁面~ディスプレイ背面までの距離]	49mm
[ヒモロック]	— ネジ止め式
[水平器付属]	○

※金具の詳細図面はWEBサイトに仕様書をご確認ください。



オプション(別売)

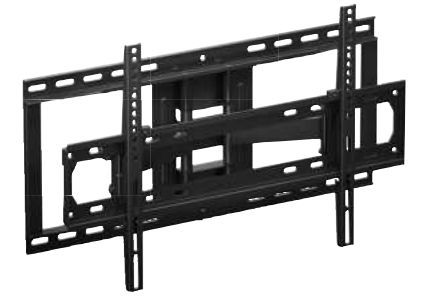
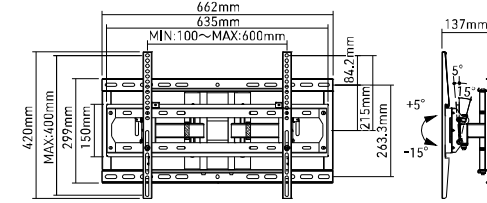
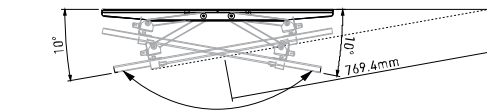


スイーベル [傾斜 / 左右首振りタイプ]

## SVL-001-BK



[対応ディスプレイ]	32~77V
[耐荷重]	60kg
[製品重量]	6.4kg
[前傾 / 後傾]	前傾15°/後傾5°
[左右振り角度]	±10°
[水平調整角度]	—
[VESA取付 幅]	100~600mm
[VESA取付 高]	100~400mm
[壁面~ディスプレイ背面までの距離]	137mm
[ヒモロック]	— ネジ止め式
[水平器付属]	○



オプション(別売)



## オプション(別売)

### OPT-002-BK



縦 VESA : 600 延長用オプション金具

延長可能型番

【WALL-FIT MOUNT】

【サイネージスタンド】

FLM-006-BK	PS-KBT11-EIA	SS-MOI21-DB13
TLT-001-BK	PS-KBT11	SS-MTF11
TLT-002-BK	PS-KBT12-EIA	SS-TRI11
TLT-003-BK	PS-KBT12	SS-TRI12
STD-006-BK	PS-SRN11	SS-WTP11
	SS-ELP11	SS-HKM22-BK11
	SS-ELP21	
	SS-ESL21	



### OPT-004-BK



横 VESA : 800 延長用オプション金具

延長可能型番

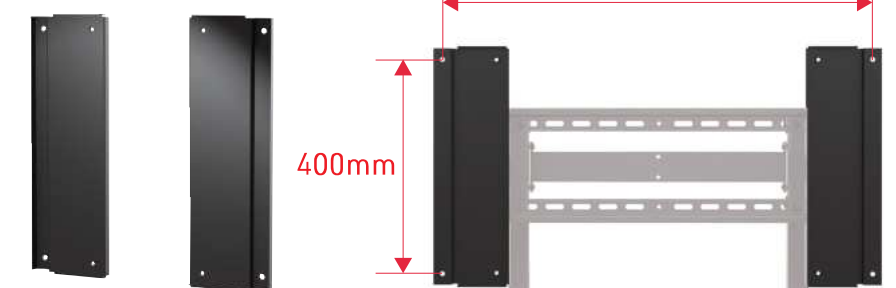
【WALL-FIT MOUNT】

FLM-006-BK  
SVL-001-BK

【サイネージスタンド】

PS-KBT11-EIA	PS-KBT12-EIA
PS-KBT11	PS-KBT12
PS-SRN11	
SS-CMB11-DB11	
SS-CMB11	
SS-ELP21	
SS-MOI21-DB13	
SS-MTF11	
SS-HKM22-BK11	

※[SS-HKM]に使用する場合は横VESA600になります。



※アタッチメントの厚み 18mm

### OPT-003-BK



縦 VESA : 800 延長用オプション金具

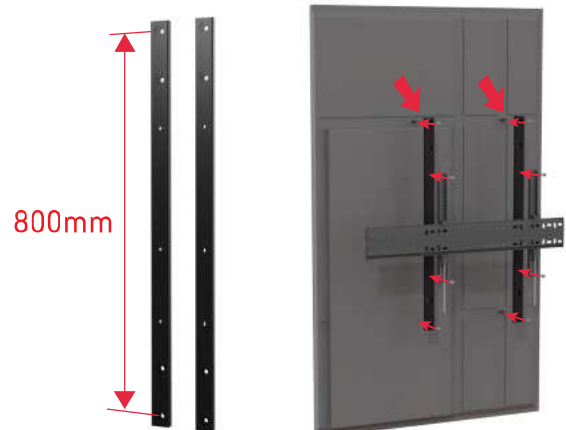
縦VESA:600も対応可能

延長可能型番

【WALL-FIT MOUNT】

【サイネージスタンド】

FLM-006-BK	PS-KBT11
TLT-001-BK	PS-KBT12
TLT-002-BK	PS-SRN11
STD-006-BK	SS-CMB11-DB11
STD-007-BK	SS-CMB11
SVL-001-BK	SS-ELP21
	SS-MOI21-DB13
	SS-MTF11
	SS-HKM22-BK11
	SS-RKY21-DB13



※アタッチメントの厚み 16mm

### OPT-HLD230

NEW

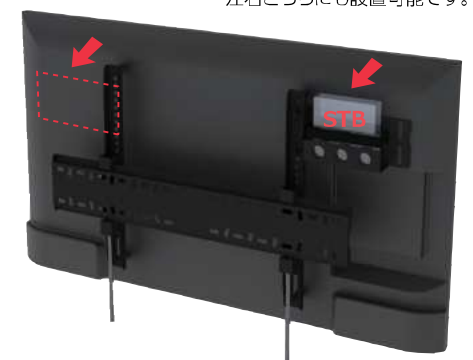
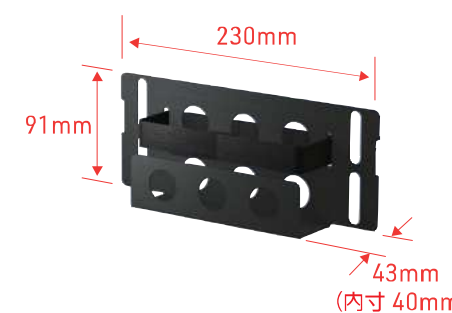
壁掛金具用STBホルダー

壁とディスプレイの隙間にSTBを設置  
左右どちらにも設置可能です。

搭載可能型番

【WALL-FIT MOUNT】

FLM-001-BK	STD-005-BK
FLM-002-BK	STD-006-BK
FLM-006-BK	STD-007-BK
TLT-001-BK	SVL-001-BK
TLT-002-BK	
TLT-003-BK	
TLT-004-BK	
TLT-005-BK	





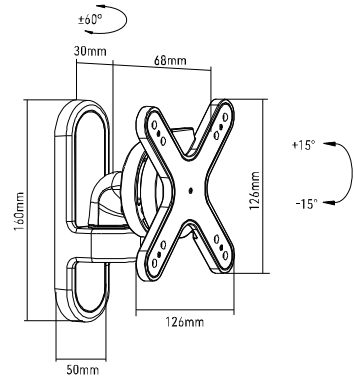


## 小型モニターアーム

### ARM-001

[対応ディスプレイ]	13~32V
[耐荷重]	15kg
[製品重量]	0.7kg
[前傾/後傾]	前傾15°/後傾15°
[左右振り角度]	±60°
[ディスプレイ回転]	360°
[VESA取付]	幅75×高75mm 幅100×高100mmのみ対応
[壁面~ディスプレイ背面までの距離]	98mm

※金具の詳細図面はWEBサイトにて仕様書をご確認ください。

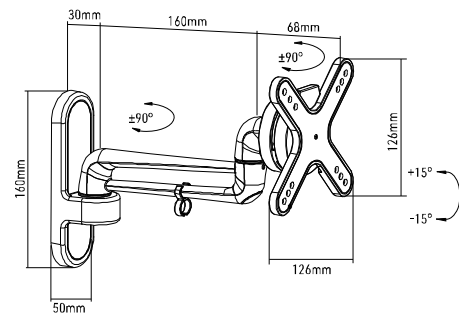


## 小型モニターアーム

### ARM-002

[対応ディスプレイ]	13~32V
[耐荷重]	15kg
[製品重量]	0.9kg
[前傾/後傾]	前傾15°/後傾15°
[左右振り角度]	±90°
[ディスプレイ回転]	360°
[VESA取付]	幅75×高75mm 幅100×高100mmのみ対応
[壁面~ディスプレイ背面までの距離]	98~258mm

※金具の詳細図面はWEBサイトにて仕様書をご確認ください。

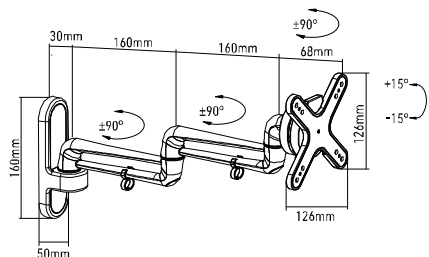


## 小型モニターアーム

### ARM-003

[対応ディスプレイ]	13~32V
[耐荷重]	15kg
[製品重量]	1.2kg
[前傾/後傾]	前傾15°/後傾15°
[左右振り角度]	±90°
[ディスプレイ回転]	360°
[VESA取付]	幅75×高75mm 幅100×高100mmのみ対応
[壁面~ディスプレイ背面までの距離]	98~418mm

※金具の詳細図面はWEBサイトにて仕様書をご確認ください。

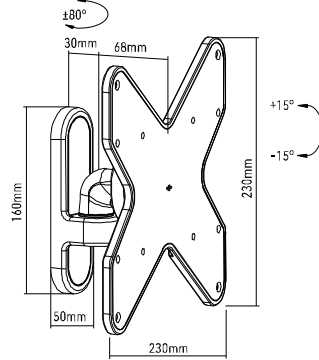


## 小型モニターアーム

### ARM-004

[対応ディスプレイ]	23~43V
[耐荷重]	15kg
[製品重量]	1.2kg
[前傾/後傾]	前傾15°/後傾15°
[左右振り角度]	±80°
[ディスプレイ回転]	360°
[VESA取付]	幅100×高100mm 幅200×高200mmのみ対応
[壁面~ディスプレイ背面までの距離]	98mm

※金具の詳細図面はWEBサイトにて仕様書をご確認ください。

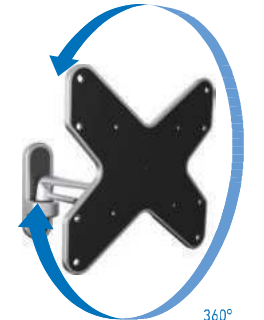
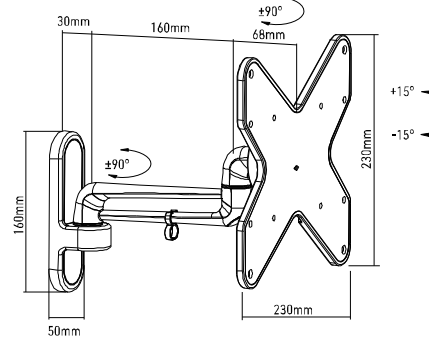


## 小型モニターアーム

### ARM-005

[対応ディスプレイ]	23~43V
[耐荷重]	15kg
[製品重量]	1.3kg
[前傾/後傾]	前傾15°/後傾15°
[左右振り角度]	±90°
[ディスプレイ回転]	360°
[VESA取付]	幅100×高100mm 幅200×高200mmのみ対応
[壁面~ディスプレイ背面までの距離]	98~258mm

※金具の詳細図面はWEBサイトにて仕様書をご確認ください。

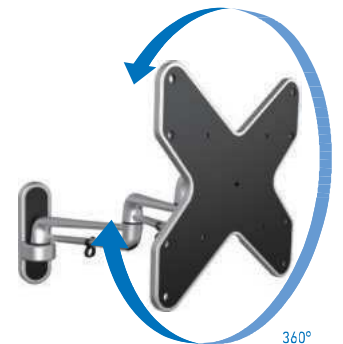
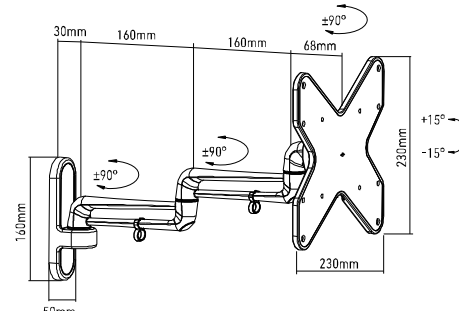


## 小型モニターアーム

### ARM-006

[対応ディスプレイ]	23~43V
[耐荷重]	15kg
[製品重量]	1.6kg
[前傾/後傾]	前傾15°/後傾15°
[左右振り角度]	±90°
[ディスプレイ回転]	360°
[VESA取付]	幅100×高100mm 幅200×高200mmのみ対応
[壁面~ディスプレイ背面までの距離]	98~418mm

※金具の詳細図面はWEBサイトにて仕様書をご確認ください。



ご注意 壁面への取付ネジは同梱されておりません。設置に関しては取付工事専門業者へご依頼ください。  
尚、ディスプレイの寸法は、各機種によって異なりますので、事前にディスプレイと金具を照合確認いただく様、お願い申し上げます。

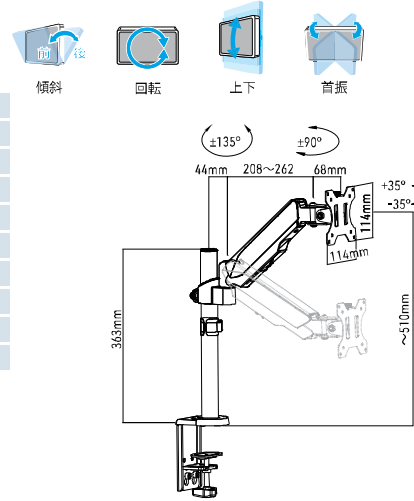


デスクアーム

## DAR-001

[対応ディスプレイ]	17~32V
[耐荷重]	1~8kg
[製品重量]	3.21kg
[前傾/後傾]	前傾35°/後傾35°
[左右振り角度]	±90°
[ディスプレイ回転]	360°
[VESA取付 幅]	75~100mm
[VESA取付 高]	75~100mm
[クランプ固定対応板厚]	10~80mm
[穴固定対応板厚]	10~40mm

※金具の詳細図面はWEBサイトにて仕様書をご確認ください。



クランプ固定 穴固定

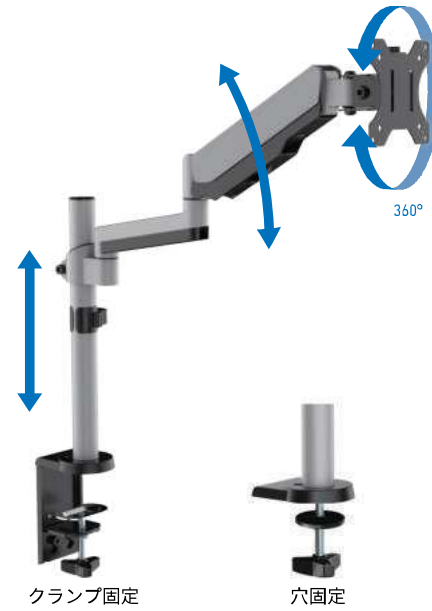
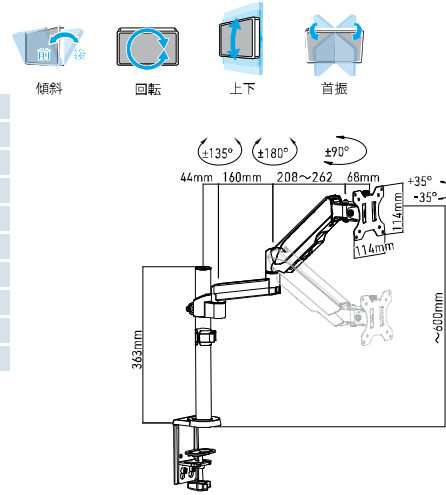


デスクアーム

## DAR-002

[対応ディスプレイ]	17~32V
[耐荷重]	1~8kg
[製品重量]	3.5kg
[前傾/後傾]	前傾35°/後傾35°
[左右振り角度]	±90°
[ディスプレイ回転]	360°
[VESA取付 幅]	75~100mm
[VESA取付 高]	75~100mm
[クランプ固定対応板厚]	10~80mm
[穴固定対応板厚]	10~40mm

※金具の詳細図面はWEBサイトにて仕様書をご確認ください。



クランプ固定 穴固定

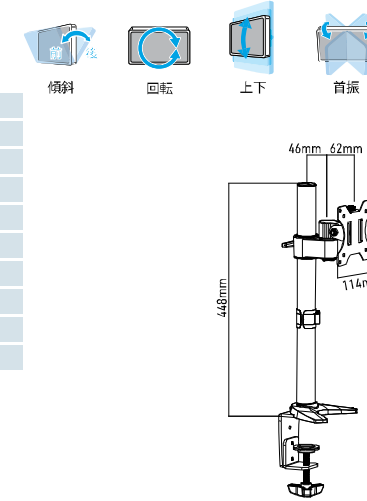


デスクアーム

## DAR-003

[対応ディスプレイ]	13~32V
[耐荷重]	8kg
[製品重量]	2.6kg
[前傾/後傾]	前傾40°/後傾90°
[左右振り角度]	±90°
[ディスプレイ回転]	360°
[VESA取付 幅]	75~100mm
[VESA取付 高]	75~100mm
[クランプ固定対応板厚]	10~85mm
[穴固定対応板厚]	10~70mm

※金具の詳細図面はWEBサイトにて仕様書をご確認ください。



クランプ固定 穴固定



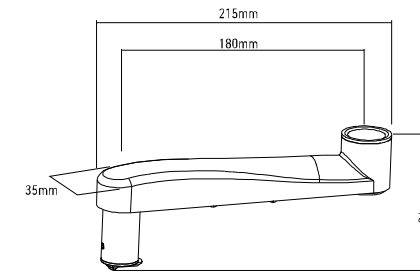
追加アーム オプション

## DAR-003-OPA

[製品重量]	0.26kg
--------	--------



※金具の詳細図面はWEBサイトにて仕様書をご確認ください。



1本追加時

2本追加時



ご注意 壁面への取付ネジは同梱されておりません。設置に関しては取付工事専門業者へご依頼ください。  
尚、ディスプレイの寸法は、各機種によって異なりますので、事前にディスプレイと金具を照合確認いただく様、お願い申し上げます。